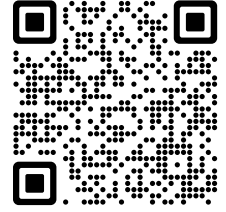




# DOUBLE SHOWERS SPLASH WATER TABLE™

The Step2 Company, LLC.  
10010 Aurora-Hudson Rd.  
Streetsboro, OH 44241 USA  
1-800-347-8372 USA & Canada Only  
(330)656-0440  
www.step2.com



[youtube.com/step2assembly](https://www.youtube.com/step2assembly)

Scan for assembly video.  
Recherchez la vidéo d'assemblage.  
Escanee para ver el video de ensamblaje.  
Scansione per il video di assemblaggio.  
Scan voor montagevideo.  
Skanuj w poszukiwaniu wideo montażu.  
Digitalize para vídeo de montagem.  
Nach Montagevideo scannen.  
Skanna efter monteringsvideo.  
アセンブリビデオをスキャンします。  
扫描组装视频。  
ابحث عن فيديو التجميع.



@THESTEP2COMPANY | #STEP2KIDS

## ENGLISH

INTENDED FOR CHILDREN FROM AGES 2 YEARS AND UP.  
OBSERVE ALL STATEMENTS AND WARNINGS TO  
REDUCE THE LIKELIHOOD OF SERIOUS OR FATAL INJURY.  
SAVE THIS SHEET FOR FUTURE REFERENCE.

### ⚠️ WARNING: CHOKING HAZARD

Small parts. Sharp points. Adult assembly required.

### ⚠️ WARNING: BURN HAZARD

- Always check the temperature of the product before letting your children play with it.
- Remember that the product may cause burns if left in direct sunlight.
- Always be aware of the sun and weather conditions, and do not assume that the equipment is safe because the air temperature is not very high.

### ⚠️ WARNING: DROWNING HAZARD

There is a risk of young children drowning around open containers of water. Adult supervision is always required.

### SAFETY INFORMATION

- Provide continuous adult supervision at all times.
- Instruct children not to use product until properly assembled.
- Holds up to 5 gal. (18.92 l.) of water.
- Table legs not removable. Attempting to remove legs can cause damage to product.
- Take indoors or do not use when the temperature drops below 32°F (0°C).
- **DO NOT** remove any screws once installed. For disassembly, only remove parts not secured by screws.
- **DO NOT** over-tighten screws or they will not hold parts together appropriately.
- Take notice that screws are designed to pierce the plastic and form their own threads.

### CLEANING INSTRUCTIONS:

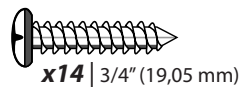
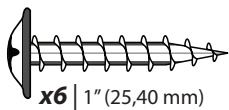
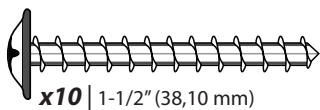
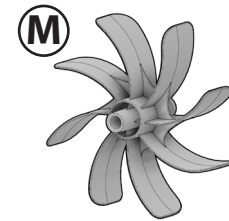
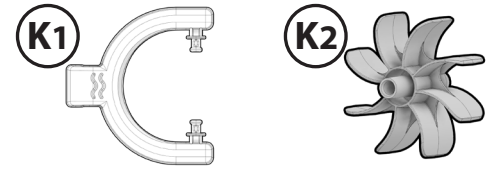
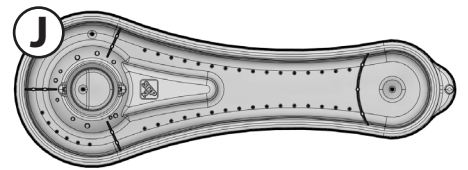
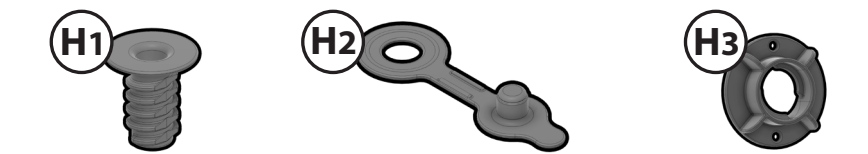
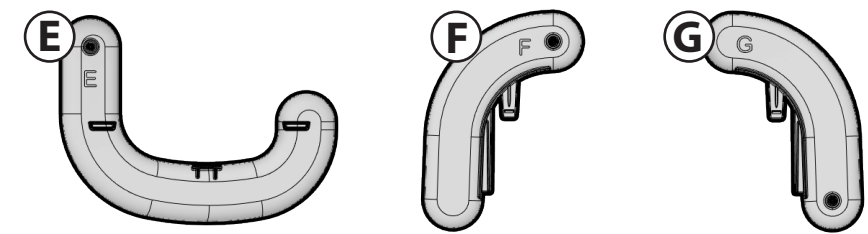
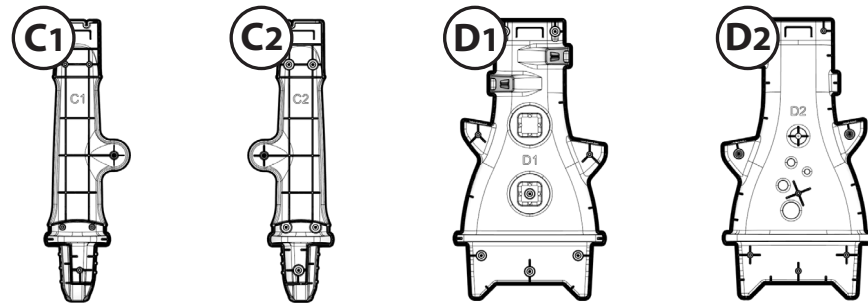
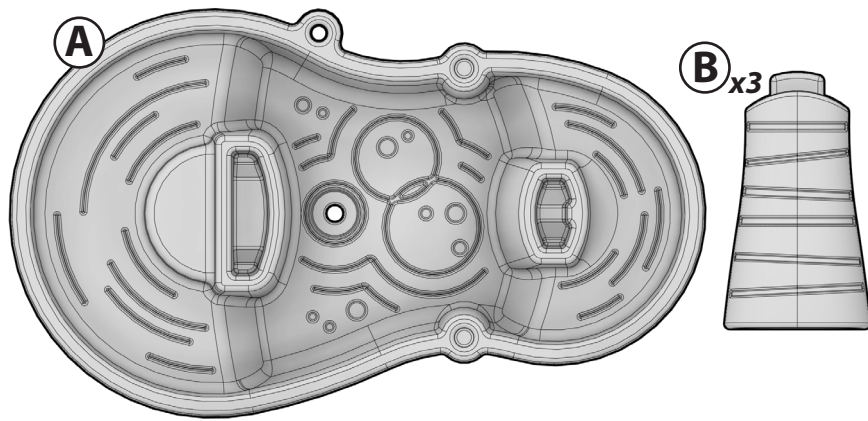
#### General Cleaning:

- Use a 50/50 mixture of white vinegar and water.
- Parents should thoroughly wash accessories before use.
- Water should be changed frequently.
- Sanitize occasionally to remove organic debris and prevent bacterial growth.

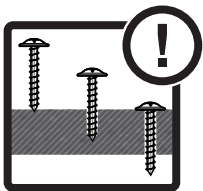
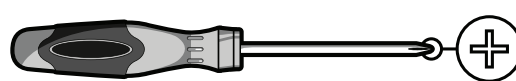
### DISPOSAL INSTRUCTIONS:

Please recycle when possible. Disposal must be in compliance with all government regulations.

**INSPECT THIS PRODUCT BEFORE EACH USE. TIGHTLY SECURE CONNECTIONS AND REPLACE DAMAGED OR WORN COMPONENTS. CONTACT THE STEP2 COMPANY FOR REPLACEMENT PARTS.**



NOT INCLUDED / NON INCLUS / NO INCLUIDO / NON INCLUSO / NIET INBEGREPEN / NÃO INCLUSO / NIE ZAWARTY / NICHT ENTHALTEN / INGÅREJ / 不包含 / غير مشمول



**PLEASE NOTE:** Product has no holes. Screws form their own. Apply pressure. Scan QR code for screw installation tips.

**VEUILLEZ NOTER :** Le produit n'a pas de trou. Les vis formeront leurs propres trous. Appliquez une pression. Scannez le code QR pour obtenir des conseils sur l'installation des vis.

**POR FAVOR, TENGA EN CUENTA QUE:** El producto no tiene orificios. Los tornillos forman sus propios orificios. Ejercer presión. Escanee el código QR para obtener consejos sobre la instalación de tornillos.

**NOTA:** Sul prodotto non sono presenti fori. Le viti sono autofilettanti. Premerle in posizione. Scansionare il codice QR per suggerimenti sull'installazione delle viti.

**ATTENTIE:** Dit product is niet voorzien van schroefgaten. De schroeven vormen hun eigen gaten. Oefen druk uit. Scan de QR-code voor tips ten aanzien van de installatie van schroeven.

**TENHA EM ATENÇÃO:** O produto não tem furos. Os parafusos são autorroscantes. Aplique pressão. Digitalize o código QR para obter dicas de instalação de parafusos.

**UWAGA:** Produkt nie zawiera otworów. Wkręty tworzą własne otwory. Należy je dociskać. Zeskanować kod QR, aby uzyskać wskazówki dotyczące montażu wkrętów.

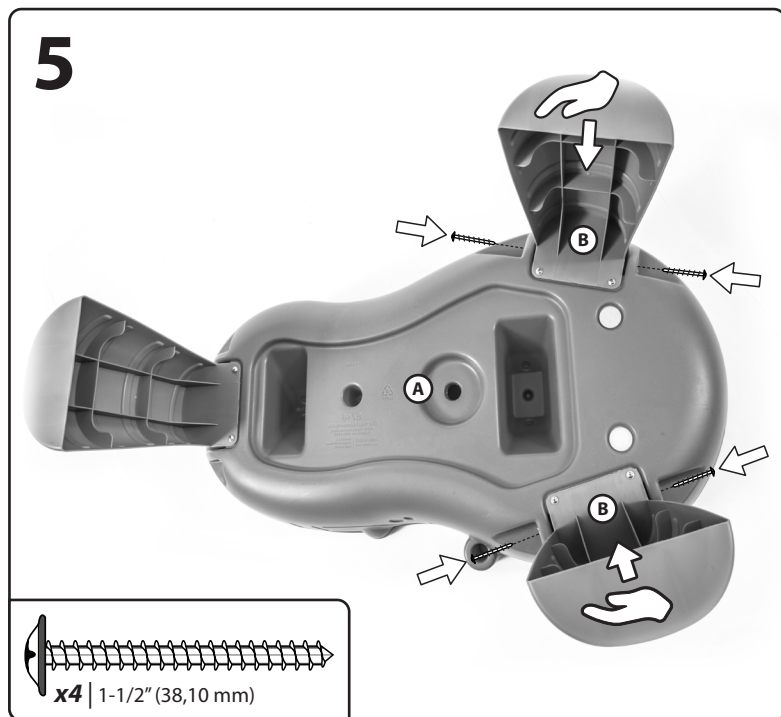
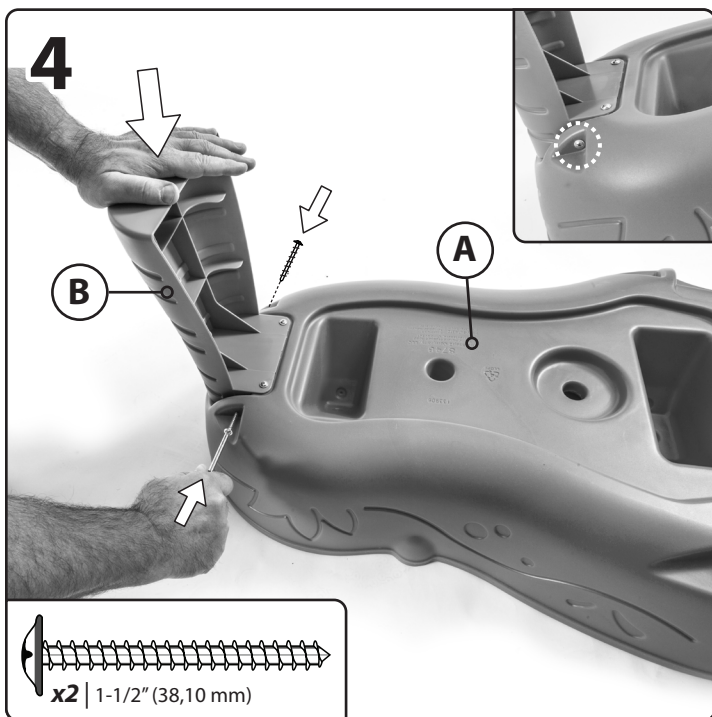
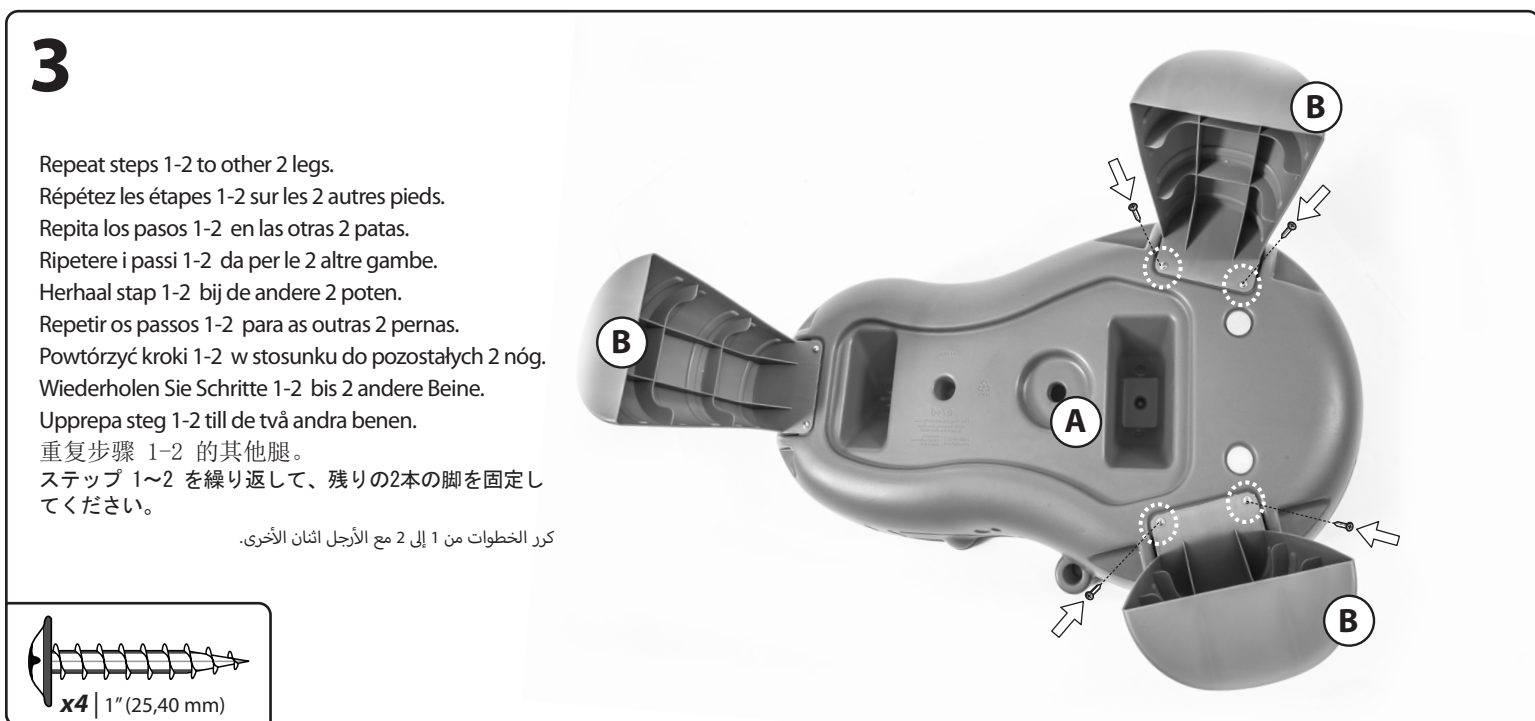
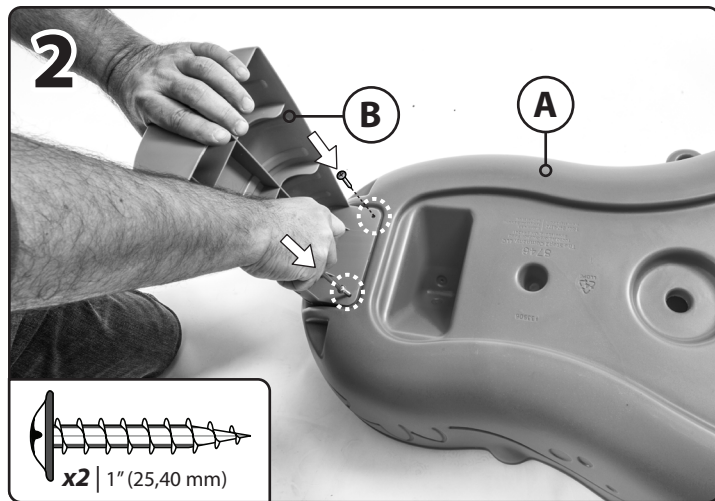
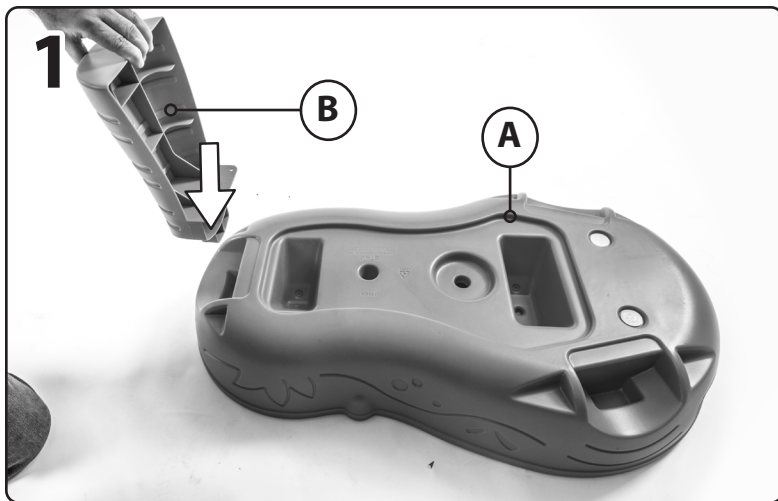
**BITTE BEACHTEN:** Das Produkt hat keine Bohrungen. Die Schrauben bilden beim Eindrehen ihre eigenen Bohrungen. Wenden Sie Druck an. Scannen Sie den QR-Code für Tipps zur Schraubenmontage.

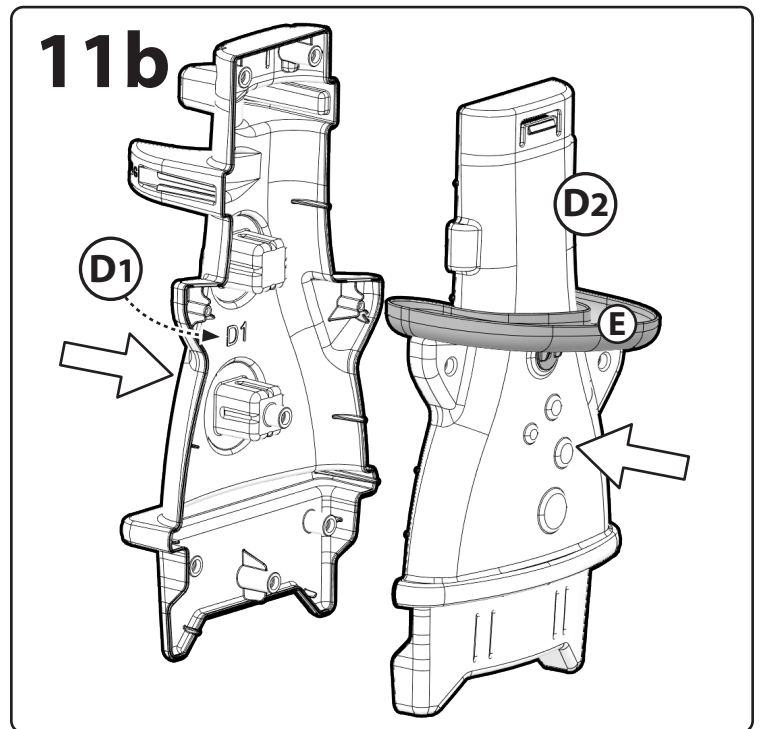
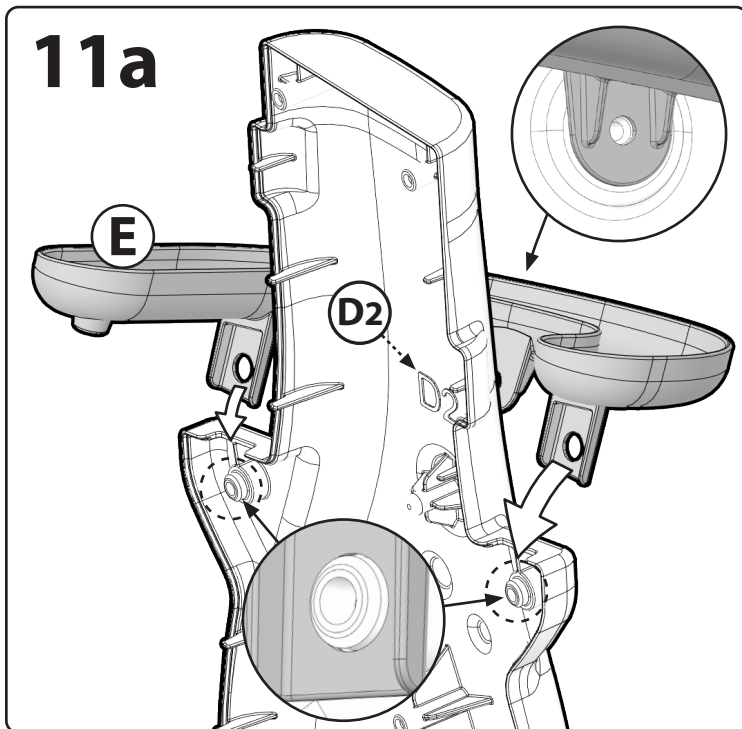
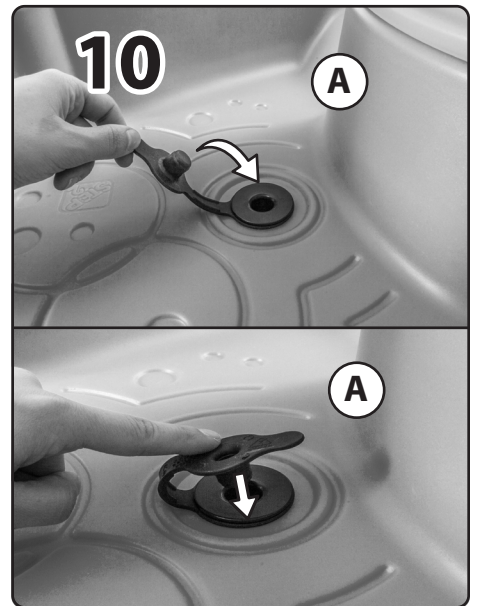
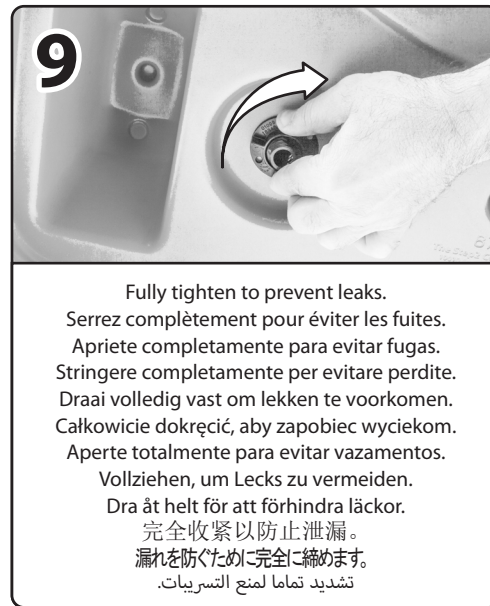
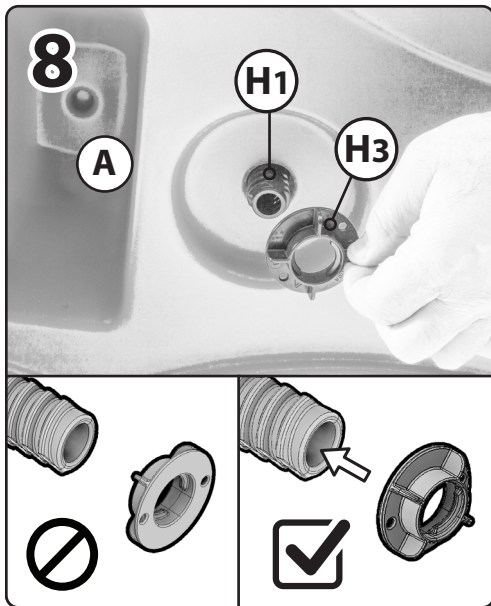
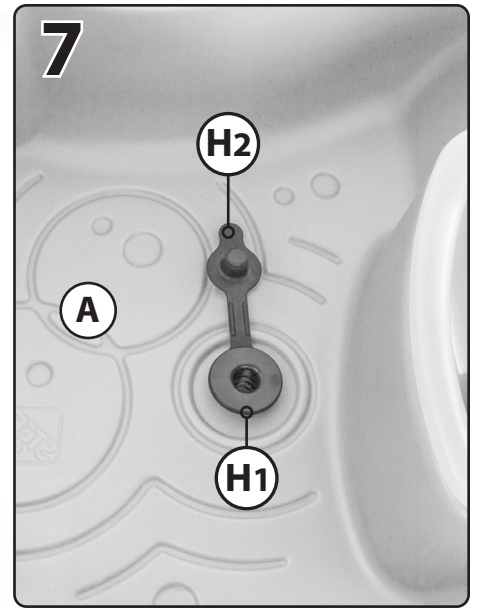
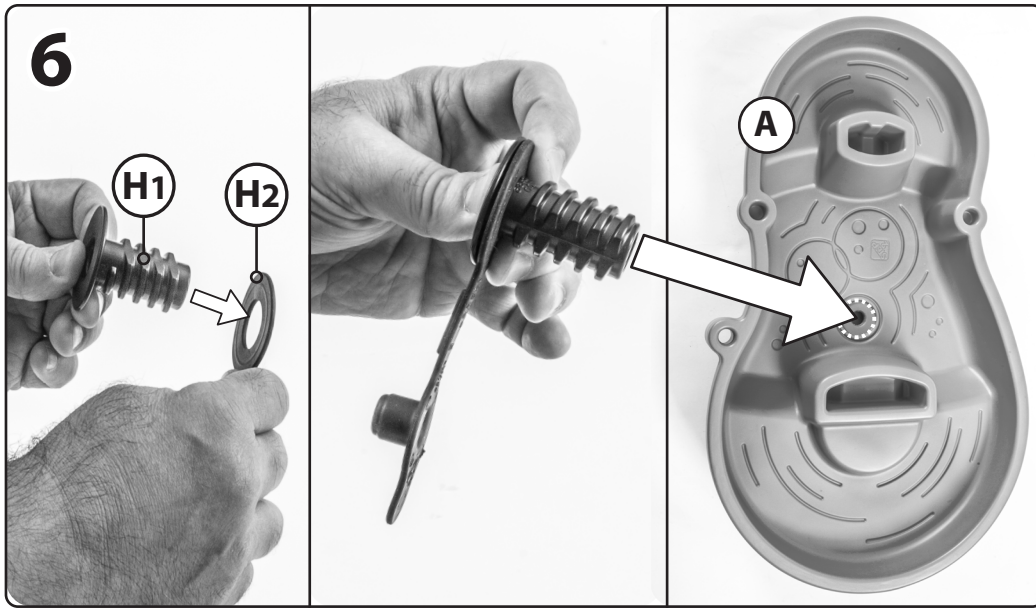
**请注意:** 产品无孔。自攻螺钉会自己钻孔。施加压力。扫描二维码查看螺钉安装提示。

يرجى ملاحظة أنه: لا توجد ثقوب بالمنتج. تفتح المسامير الثقوب الخاصة بها. اضغط. قم بمسح كود QR لقراءة النصائح الخاصة بتركيب المسامير.

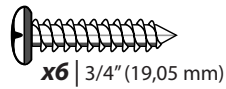
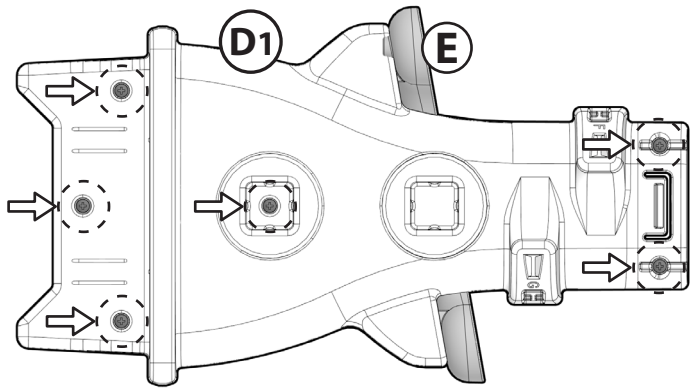


www.step2.com/video-tips

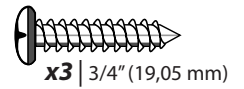
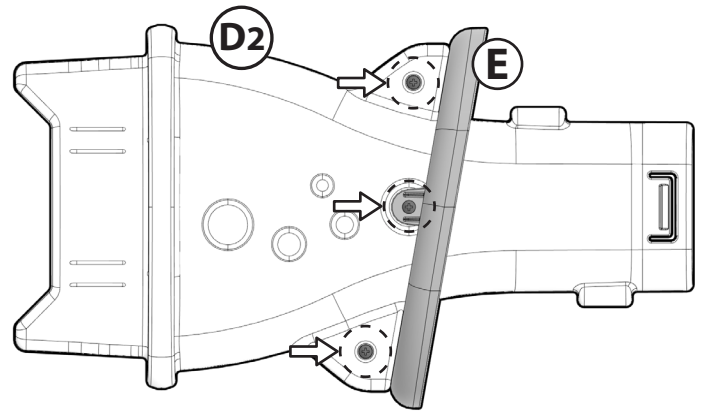




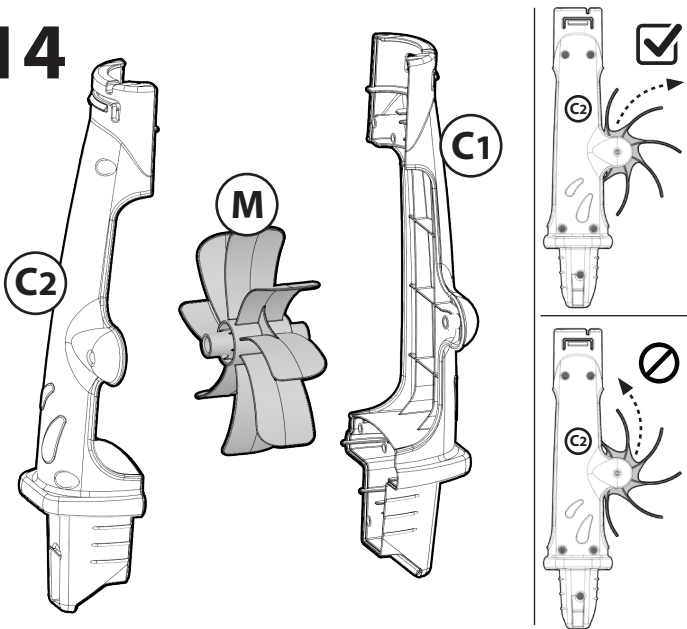
12



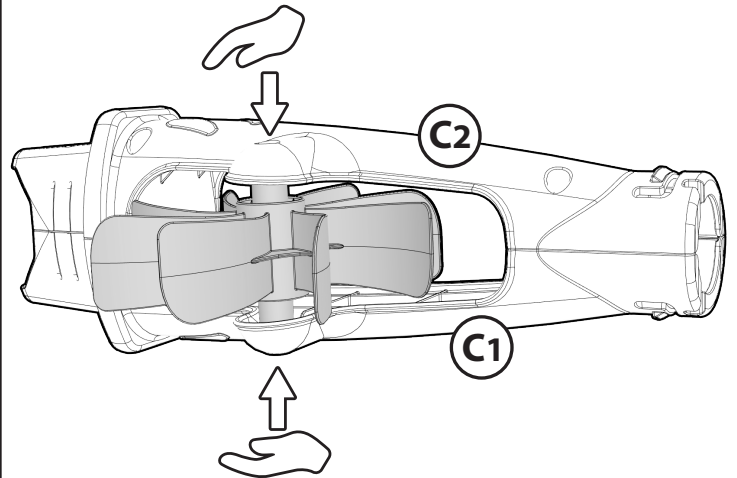
13



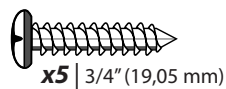
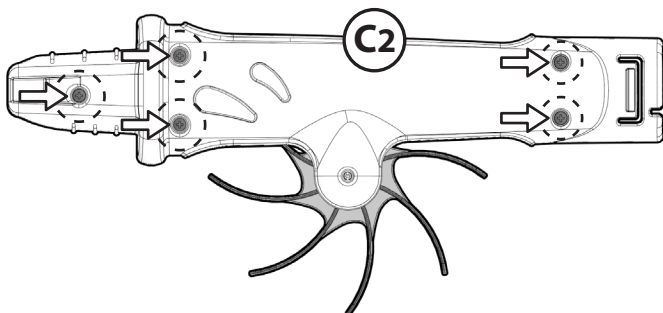
14



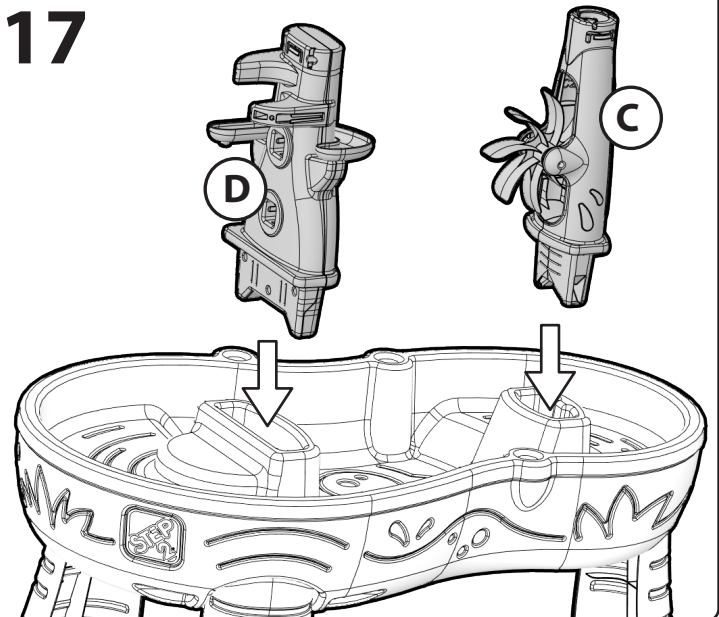
15



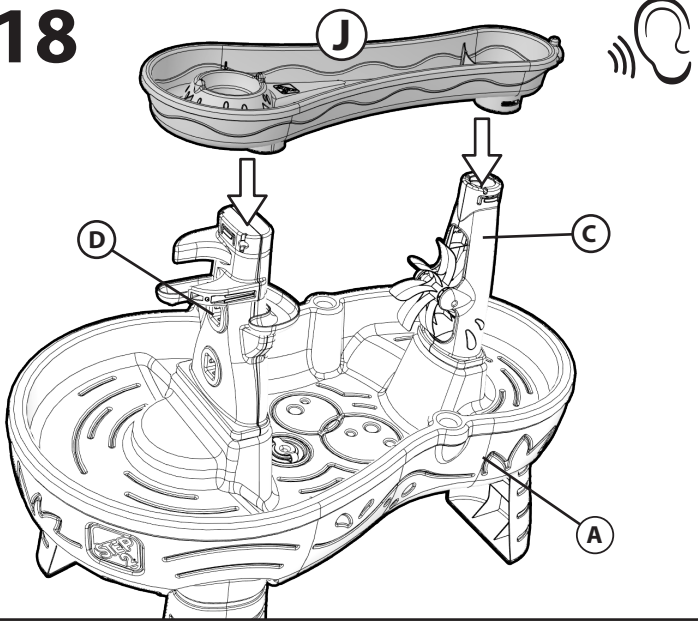
16



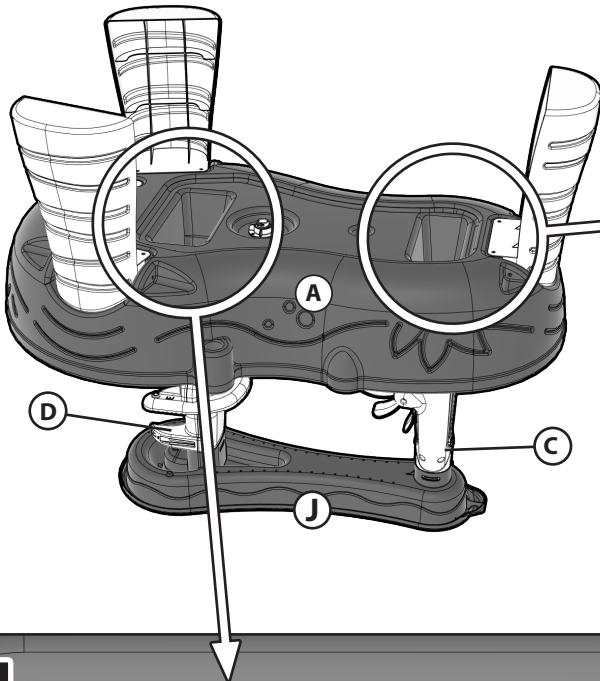
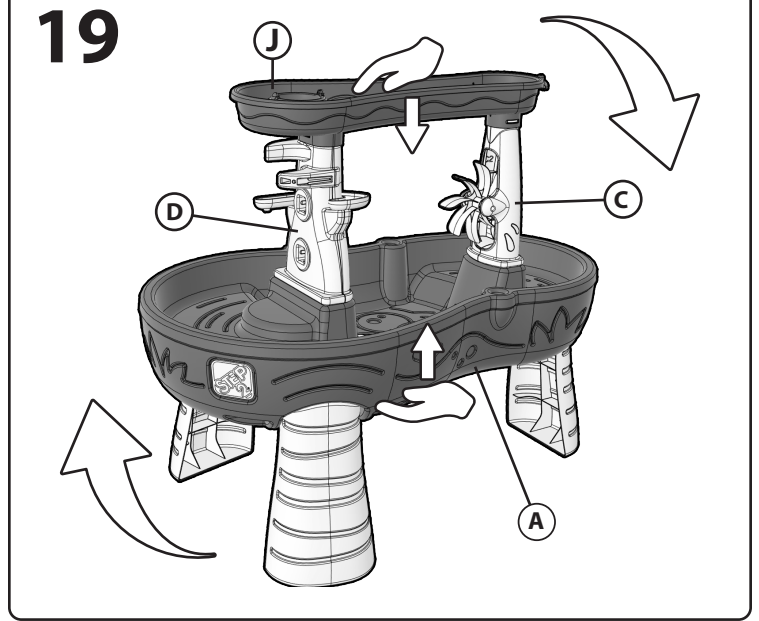
17



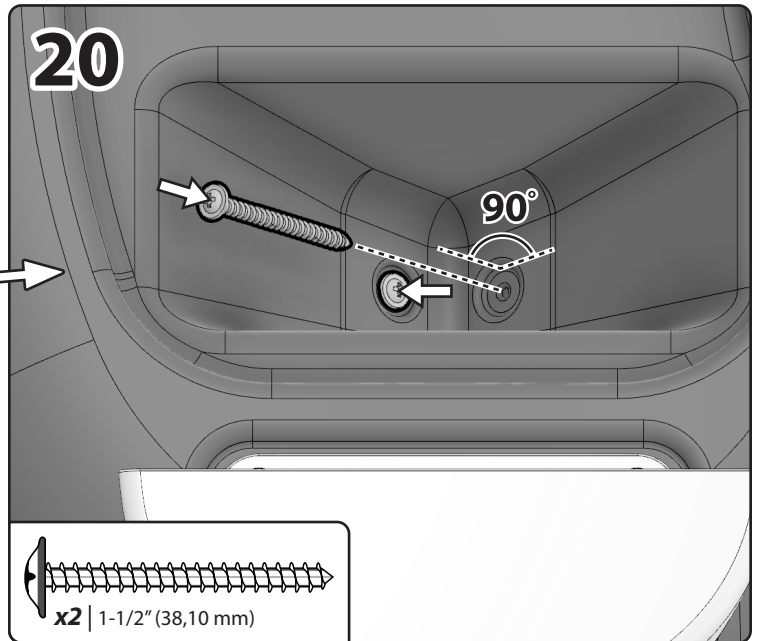
18



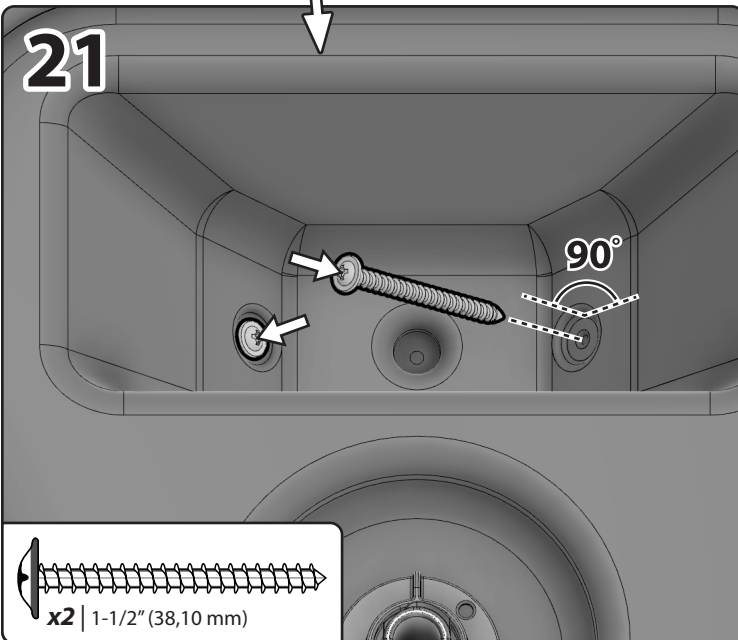
19



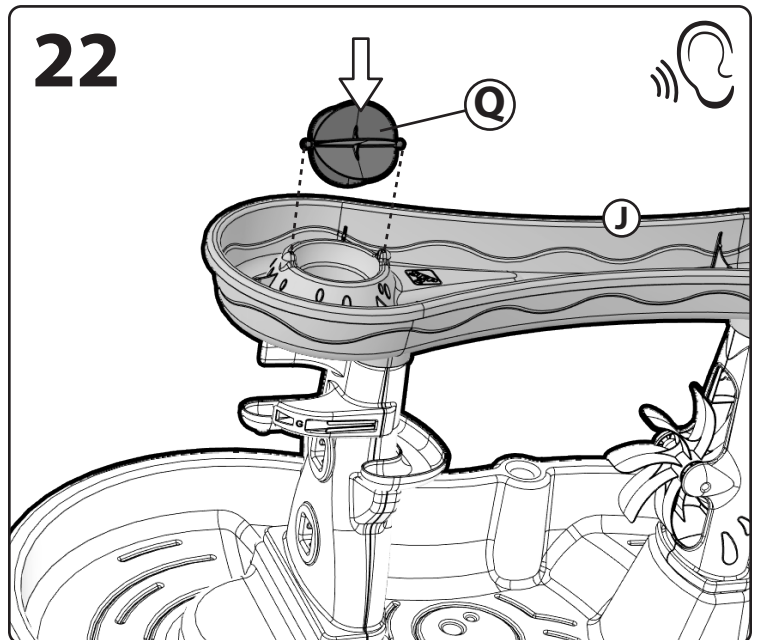
20

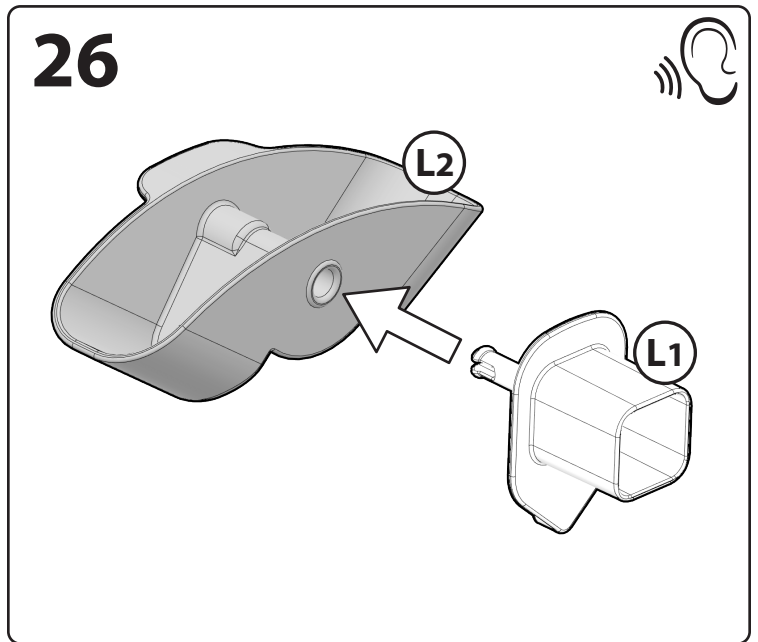
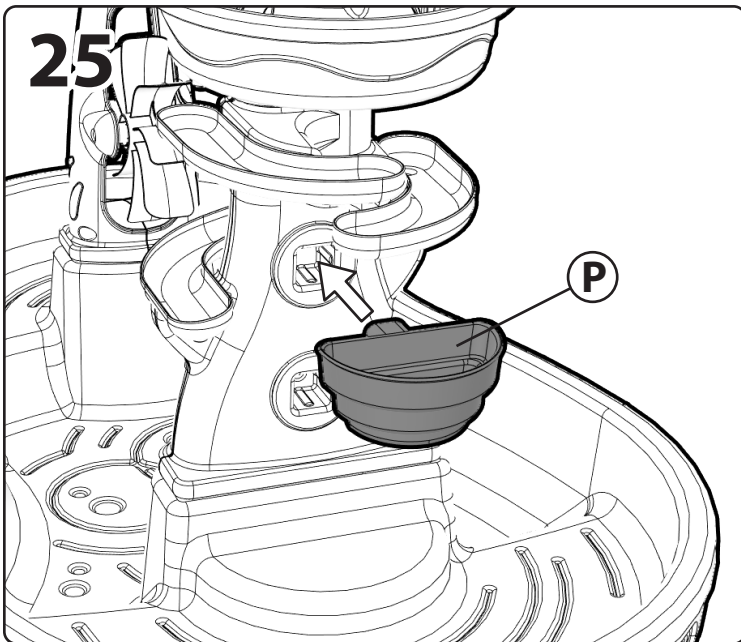
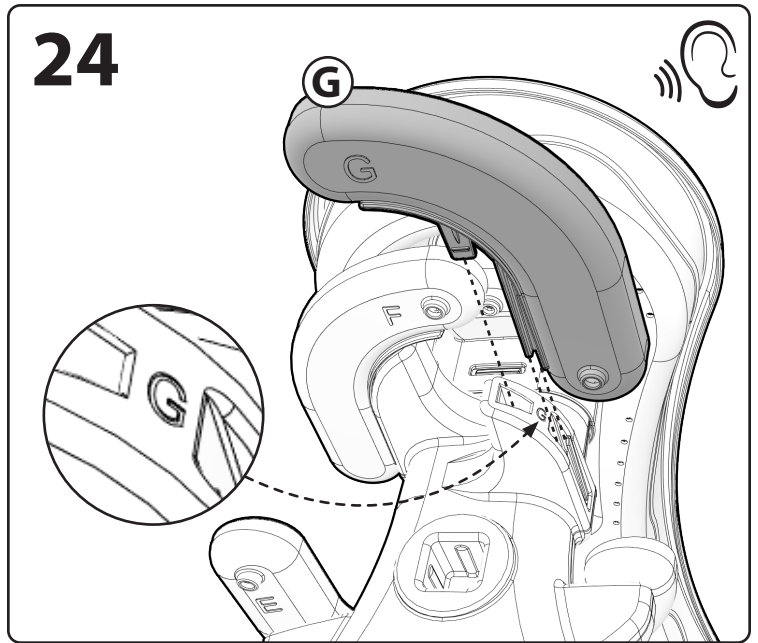
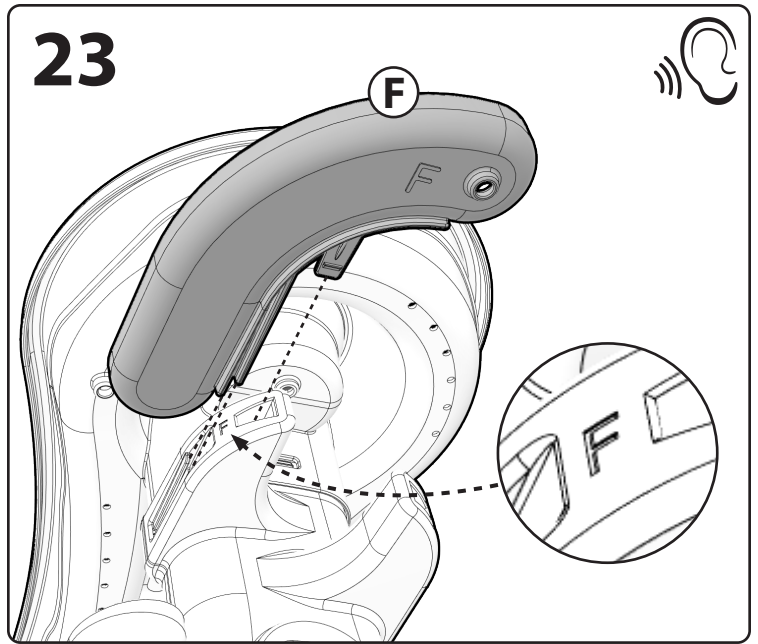
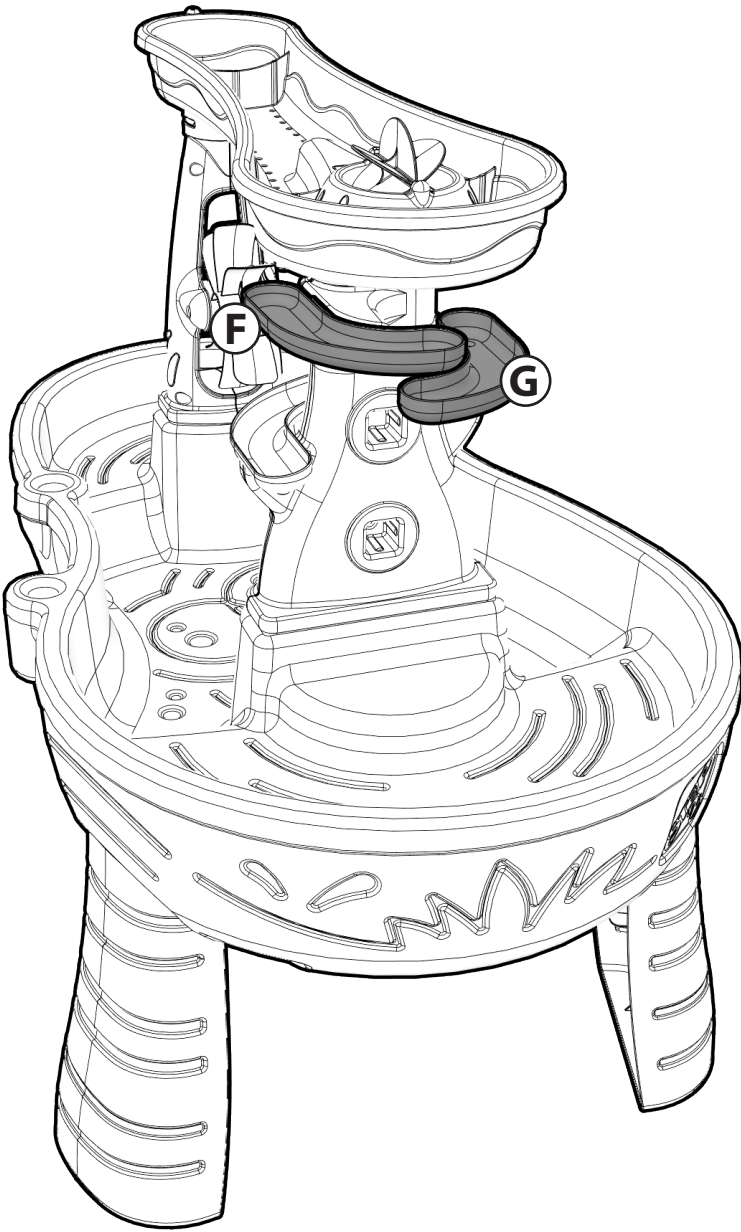


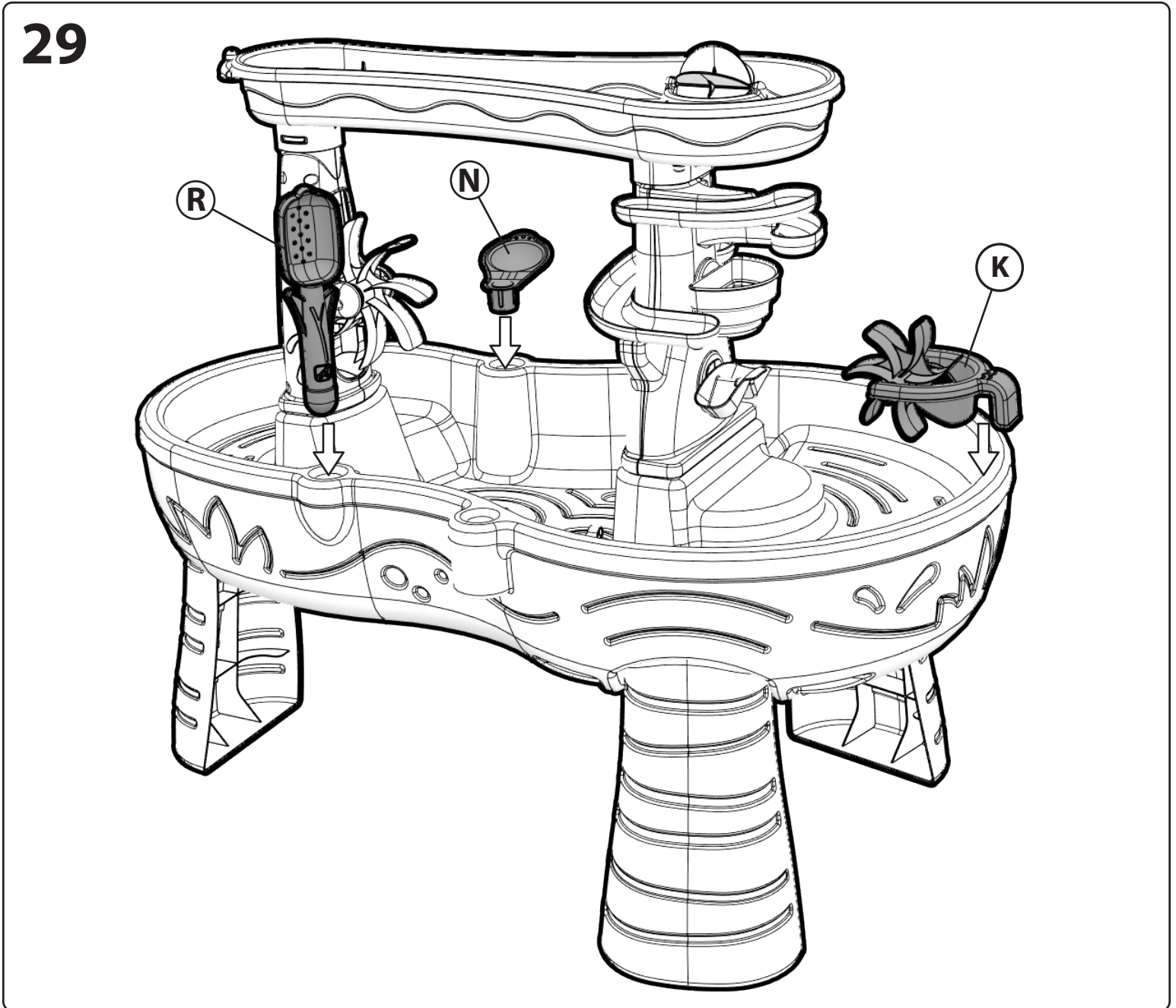
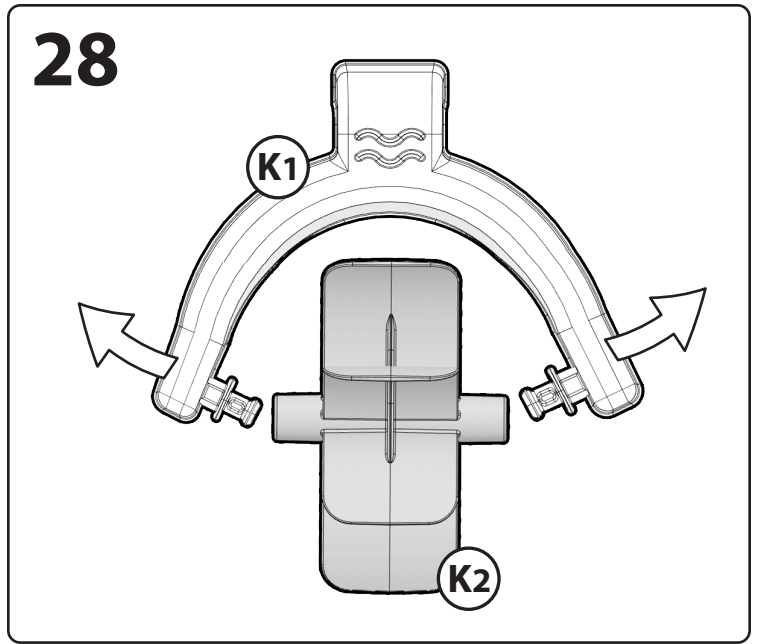
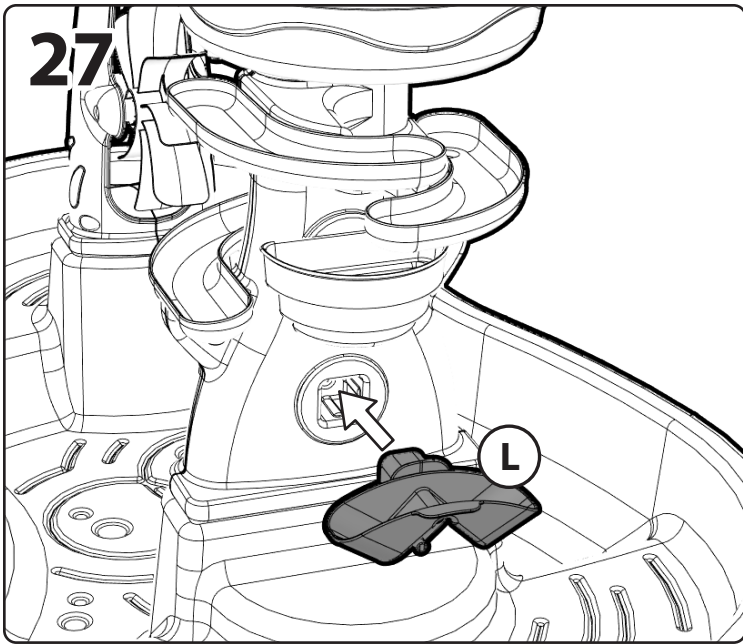
21



22









@THESTEP2COMPANY | #STEP2KIDS

## FRANÇAIS

CONÇU POUR UNE UTILISATION PAR DES ENFANTS DE 2 ANS ET PLUS.

RESPECTEZ LES ÉNONCÉS ET AVERTISSEMENTS SUIVANTS POUR RÉDUIRE LA PROBABILITÉ DE BLESSURE GRAVE, VOIRE MORTELLE. CONSERVEZ CETTE FEUILLE POUR RÉFÉRENCE ULTÉRIEURE.

### ⚠ MISE EN GARDE: DANGER D'ÉTOUFFEMENT

Petite pièces. Points pointus. Assemblage par un adulte requis.

### ⚠ MISE EN GARDE: RISQUE DE NOYADE

Il existe un risque de noyade pour les jeunes enfants se trouvant à proximité de contenants d'eau ouverts. Une supervision par un adulte est toujours requise.

### ⚠ MISE EN GARDE: DANGER DE BRÛLURE

- Vérifiez toujours la température du produit avant de laisser vos enfants jouer avec.
- N'oubliez pas que le produit peut causer des brûlures Si elle est laissée en plein soleil.
- Faites toujours attention au soleil et aux conditions météorologiques, et ne supposez jamais que le matériel est sûr parce que la température de l'air n'est pas très élevée.

### INSTRUCTIONS DE NETTOYAGE:

#### Nettoyage général:

- Utilisez un mélange 50/50 de vinaigre blanc et d'eau.
- Les parents doivent laver complètement les accessoires avant l'utilisation.
- Changez l'eau fréquemment.
- Procédez à une désinfection de temps à autre pour éliminer les débris organiques et empêcher la prolifération de bactéries.

### INSTRUCTIONS DE MISE AU REBUT:

Veuillez recycler dans la mesure du possible. L'élimination doit être conforme à toutes les lois nationales.

### RENSEIGNEMENTS DE SÉCURITÉ

- La surveillance continue par un adulte est requise en tous temps.
- Contient jusqu'à 18.92 l. (5 gal.) de l'eau.
- Dites aux enfants de ne pas utiliser le produit jusqu'à ce qu'il soit assemblé correctement.
- Les pieds de la table ne sont pas amovibles. Une tentative de retirer les pieds peut endommager le produit.
- Entrez-le à l'intérieur ou ne l'utilisez pas lorsque la température descend à moins de 32°F (0°C).
- **NE PAS** retirer les vis une fois l'unité assemblée. Pour désassembler l'unité, retirez uniquement les pièces qui ne sont pas fixées avec des vis.
- **NE PAS** trop serrer les vis, sinon celles-ci ne sont pas en mesure de maintenir les pièces ensemble de manière adéquate.
- Veuillez prendre note que les vis sont conçues pour percer le plastique et former leur propre filetage.

**INSPECTEZ CE PRODUIT AVANT CHAQUE UTILISATION. SERREZ BIEN LES CONNEXIONS ET REMPLACEZ LES COMPOSANTS USÉS OU ENDOMMAGÉS. CONTACTEZ LA SOCIÉTÉ STEP2 POUR DES PIÈCES DE RECHANGE.**

## ESPAÑOL

USO PARA NIÑOS DE 2 AÑOS DE EDAD EN ADELANTE.

RESPECTE LAS SIGUIENTES RECOMENDACIONES Y ADVERTENCIAS PARA DISMINUIR LA PROBABILIDAD DE SUFRIR LESIONES GRAVES O MORTALES. CONSERVE ESTA HOJA PARA SU CONSULTA EN EL FUTURO.

### ⚠ ADVERTENCIA: RIESGO DE ASFIXIA

Contiene piezas pequeñas. Puntas afiladas. Requiere montaje por parte de un adulto.

### ⚠ ADVERTENCIA: RIESGO DE AHOGAMIENTO

Existe el riesgo de que los niños pequeños se ahoguen en recipientes abiertos de agua. Siempre se requiere la supervisión de un adulto.

### ⚠ ADVERTENCIA: RIESGO DE QUEMADURAS

- Verifique siempre la temperatura del producto antes de permitir que los niños jueguen con él.
- Recuerde que el producto puede provocar quemaduras si se deja en la luz directa del sol.
- Siempre tenga en cuenta el sol y las condiciones climáticas y no asuma que el equipo es seguro debido a que la temperatura del aire no es demasiado elevada.

### INSTRUCCIONES PARA LA LIMPIEZA:

#### Limpieza general:

- Use una mezcla 50/50 de vinagre blanco y agua.
- Se recomienda a los padres que limpien los accesorios en profundidad antes de su uso.
- El agua debe cambiarse con frecuencia.
- Desinfectela ocasionalmente para eliminar los residuos orgánicos y prevenir el crecimiento bacteriano.

### INSTRUCCIONES PARA LA ELIMINACIÓN:

Recicle los componentes si tiene la posibilidad. La eliminación de este producto se debe realizar de conformidad con la Normativa Gubernamental.

### INFORMACIÓN DE SEGURIDAD

- Este producto requiere supervisión continua de un adulto.
- Contiene hasta 18.92 l. (5 gal.) de agua.
- Asegúrese que los niños no utilicen este producto hasta que se haya finalizado su montaje.
- Las patas de la mesa no se pueden quitar. Si intenta quitar las patas, puede dañar el producto.
- Guárdelo adentro o no lo utilice cuando la temperatura sea inferior a 0°C (32°F).
- **NO** quite ningún tornillo una vez que se haya montado. Para desmontar la cama, retire solo las piezas que no estén atornilladas.
- **NO** apriete los tornillos en exceso, ya que las piezas no quedarían unidas de manera adecuada.
- Los tornillos están diseñados para perforar el plástico y formar sus propias roscas.

**EXAMINE EL PRODUCTO ANTES DE CADA UTILIZACIÓN. FIJE LAS CONEXIONES Y SUSTITUYA LOS COMPONENTES QUE PRESENTEN DAÑOS O DESGASTE. PÓNGASE EN CONTACTO CON LA EMPRESA STEP2 PARA OBTENER PIEZAS DE REPUESTO.**

## ITALIANO

PER L'USO DA PARTE DI BAMBINI DAI 2 ANNI IN SU.

OSSERVARE LE SEGUENTI DICHIARAZIONI E AVVERTENZE PER RIDURRE IL RISCHIO DI INFORTUNI GRAVI O FATALI. CONSERVARE QUESTO FOGLIO PER FUTURO RIFERIMENTO.

### ⚠ AVVERTENZE:

#### RISCHIO DI SOFFOCAMENTO

Parti di dimensioni ridotte. Punti taglienti. È necessario il montaggio da parte di adulti.

### ⚠ AVVERTENZE:

#### RISCHIO DI ANNEGAMENTO

Non permettere ai bambini di avvicinarsi ai contenitori di acqua aperti. Pericolo di annegamento. È costantemente richiesta la presenza di un adulto.

### ⚠ AVVERTENZE:

#### PERICOLO DI USTIONI

- Controllare sempre la temperatura del prodotto prima di permettere ai bambini di giocare con esso.
- Ricordarsi che il prodotto possono provocare ustioni se lasciato in luce diretta del sole.
- Prestare sempre la massima attenzione alle condizioni meteo e al sole, e non presumere che l'attrezzatura sia sicura perché la temperatura dell'aria non è molto alta.

## INFORMAZIONI SULLA SICUREZZA

- Fornire una supervisione continua da parte di un adulto in ogni momento.
- Contiene fino a 18,92 l. (5 gal.) di acqua.
- Insegnare ai bambini di non utilizzare il prodotto prima del montaggio.
- Le gambe del tavolo non possono essere rimosse. Il tentativo di rimuovere le gambe potrebbe causare danni al prodotto.
- Spostarlo in interni o non utilizzare a temperature inferiori ai 0°C (32°F).
- **NON** rimuovere le viti dopo l'installazione. Per lo smontaggio, rimuovere solo le parti non fissate dalle viti.
- **NON** stringere eccessivamente le viti poiché ciò potrebbe causare un collegamento non corretto dei componenti.
- Considerare che le viti sono progettate per forare la plastica e formare filetti.

## ISTRUZIONI PER LA PULIZIA:

### Pulizia generale:

- Usa una miscela 50/50 di aceto bianco e acqua.
- I genitori devono lavare accuratamente gli accessori prima dell'uso.
- Cambiare frequentemente l'acqua.
- Disinfettare occasionalmente per rimuovere i residui organici e ostacolare la crescita batterica.

## ISTRUZIONI PER LO SMALTIMENTO:

Riciclare quando possibile. Lo smaltimento deve essere effettuato in conformità con tutti i regolamenti previsti dal governo.

**ISPEZIONARE QUESTO PRODOTTO PRIMA DI CIASCUN UTILIZZO. CHIUDERE FERMAMENTE LE CONNESSIONI E SOSTITUIRE I COMPONENTI DANNEGGIATI O USURATI. CONTATTARE STEP2 COMPANYY PER OTTENERE RICAMBI.**

## NEDERLANDS

BESTEMD VOOR GEBRUIK DOOR KINDEREN VAN 2 JAAR EN OUDER.

NEEM DE VOLGENDE VERKLARINGEN EN WAARSCHUWINGEN IN ACHT OM WAARSCHIJNLIJK ERNSTIG OF FATAAL LETSEL TE VERMINDEREN.

BEWAAR DIT BLAD VOOR TOEKOMSTIGE REFERENTIE.

### ⚠ WAARSCHUWING:

#### VERSTIKKINGSGEVAAR

Kleine onderdelen. Scherpe punten. Montage door volwassene vereist.

### ⚠ WAARSCHUWING:

#### VERDRINKINGSGEVAAR

Het risico bestaat dat jonge kinderen kunnen verdrinken als ze bij open containers met water zijn. Er is altijd toezicht van een volwassene vereist.

### ⚠ WAARSCHUWING:

#### VERBRANDINGSGEVAAR

- Controleer altijd de temperatuur van het product voordat u uw kinderen ermee laat spelen.
- Vergeet niet dat het product brandwonden kunnen veroorzaken als links in direct zonlicht.
- Let altijd goed op de zon en de weersomstandigheden en ga er niet zonder meer vanuit dat het toestel veilig is omdat de luchttemperatuur niet erg hoog is.

## VEILIGHEIDSINFORMATIE

- Zorg te allen tijde voor continu toezicht van een volwassene.
- Is groot genoeg voor 18,92 l. (5 gal.) water.
- Instrueer kinderen het product niet te gebruiken tot het goed in elkaar is gezet.
- Tafelpoten zijn niet verwijderbaar. Pogingen om de poten te verwijderen kunnen leiden tot schade aan het product.
- Breng deze naar binnen en gebruik deze niet wanneer de temperatuur onder 0°C (32°F) zakt.
- Verwijder **GEEN** schroeven nadat deze eenmaal zijn geïnstalleerd. Verwijder bij de demontage alleen onderdelen die niet zijn vastgezet met schroeven.
- Draai de schroeven **NIET** te vast aan, anders houden ze de onderdelen niet goed bij elkaar.
- Houd er rekening mee dat schroeven zodanig zijn ontworpen dat ze door het.

## REINIGINGSINSTRUCTIES:

### Algemene reiniging:

- Gebruik een 50/50 mengsel van witte azijn en water.
- Ouders dienen de accessoires vóór gebruik grondig te wassen.
- Water dient vaak te worden verschoond.
- Af en toe schoonmaken om organisch afval te verwijderen en groei van bacteriën te voorkomen.

## AFVOERINSTRUCTIES:

Wanneer mogelijk recyclen. Afvoeren moet gebeuren in overeenstemming met alle overheidsvoorschriften.

**DIT PRODUCT VÓÓR ELK GEBRUIK INSPECTEREN. DRAAI VERBINDINGEN GOED VAST EN VERVANG BESCHADIGDE OF VERSLETEN COMPONENTEN. NEEM CONTACT MET DE STEP2 COMPANYY VOOR VERVANGINGSONDERDELEN.**

## PORTUGUÊS

DESTINA-SE A SER UTILIZADO POR CRIANÇAS COM 2 OU MAIS ANOS DE IDADE.

RESPEITE AS SEQUINTES ADVERTÊNCIAS E AVISOS PARA REDUZIR A PROBABILIDADE DE UMA LESÃO GRAVE OU FATAL. GUARDE ESTA FOLHA PARA REFERÊNCIA FUTURA.

### ⚠ AVISO:

#### PERIGO DE ASFIXIA

Peças pequenas. Pontas afiadas. Necessária a montagem por adultos.

### ⚠ AVISO:

#### PERIGO DE AFOGAMENTO

Existe o risco das crianças pequenas se afogarem em torno de recipientes de água abertos. É necessária a supervisão de adultos constante.

### ⚠ AVISO:

#### RISCO DE QUEIMADURA

- Verifique sempre a temperatura do produto antes de deixar o seu filho brincar com o mesmo.
- Lembre-se de que o produto podem causar queimaduras se deixado em luz solar direta.
- Esteja sempre ciente das condições climáticas e do sol e não assuma que o equipamento to é seguro porque a temperatura do ar não está muito elevada.

## INFORMAÇÕES DE SEGURANÇA

- Manter sempre a vigilância por parte de um adulto.
- Capacidade máxima de 18,92 l. (5 gal.) de água.
- Instrua as Crianças para que não usem o produto até que esteja devidamente montado.
- As pernas da mesa não são removíveis. Tentar remover as pernas pode danificar o produto.
- Transporte-o para uma zona interior e não utilize quando se se registarem temperaturas abaixo dos 0°C (32°F).
- **NÃO** remova nenhum parafuso depois de montado. Para desmontar, remova apenas as partes que não estão presas com parafusos.
- **NÃO** aperte demasiado os parafusos, caso contrário estes não conseguirão manter as peças unidas.
- Tenha em conta de que os parafusos foram concebidos para perfurar o plástico e formar as suas próprias roscas.

## INSTRUÇÕES DE LIMPEZA:

### Limpeza Geral:

- Use uma mistura 50/50 de vinagre branco e água.
- Os pais devem lavar cuidadosamente os acessórios antes da utilização.
- A água deve ser mudada frequentemente.
- Desinfectar ocasionalmente para remover resíduos orgânicos e evitar o desenvolvimento de bactérias.

## INSTRUÇÕES DE ELIMINAÇÃO:

Recicle sempre que possível. A eliminação deve estar em conformidade com todas as regulações oficiais.

**INSPECIONE ESTE PRODUTO ANTES DE CADA UTILIZAÇÃO. APORTE BEM AS LIGAÇÕES E SUBSTITUA OS COMPONENTES DANIFICADOS OU DESGASTADOS. CONTACTE A STEP2 COMPANYY PARA OBTEN PERÇAS DE SUBSTITUIÇÃO.**

PRODUKT PRZEZNACZONY DO UŻYTKU DLA DZIECI  
POWYŻEJ 2 ROKU ŻYCIA.

PRZESTRZEGANIE PONIŻSZYCH ZALECEŃ I OSTRZEŻEŃ  
ZMNIJSZY PRAWDOPODOBIENSTWO ODNIESIENIA  
POWAŻNYCH LUB ŚMIERTELNYCH OBRAŻEŃ CIAŁA.  
ZACHOWAĆ TĘ INSTRUKCJĘ DO PÓŹNIEJSZYCH KONSULTACJI.

## ⚠️ OSTRZEŻENIE!

### RYZIKO ZADŁAWIENIA

Małe części. Ostre punkty. Montaż powinna wykonać osoba dorosła.

## ⚠️ OSTRZEŻENIE!

### RYZIKO UTONIĘCIA

Istnieje ryzyko utonięcia małych dzieci w otwartych zbiornikach z wodą. Wymagany jest stały nadzór osob dorosłej.

## ⚠️ OSTRZEŻENIE!

### NIEBEZPIECZEŃSTWO POPARZENIA

- Zawsze należy sprawdzić temperaturę produktu przed zezwoleniem dziecku na zabawę nim.
- Należy pamiętać, że produkt mogą powodować poparzenia jeśli pozostaje w bezpośrednim świetle słonecznym.
- Zawsze należy zwracać uwagę na słońce i warunki pogodowe. Nie można zakładać, że urządzenie jest bezpieczne, ponieważ temperatura powietrza nie jest bardzo wysoka.

## INFORMACJE DOTYCZĄCE BEZPIECZEŃSTWA

- Zapewnić nadzór osoby dorosłej nad dzieckiem przez cały czas.
- Pojemność maks. ok. 18.92 l. (5 gal.) woda.
- Polecić dzieciom, aby nie używały zabawki, dopóki nie zostanie odpowiednio zmontowana.
- Nogi stołu są zamocowane na stałe. Próba usunięcia nóg może spowodować uszkodzenie produktu.
- Przechowywać w zamkniętych pomieszczeniach lub nie używać, jeśli temperatura spadnie poniżej 0°C (32°F).
- **NIE** wykręcać żadnych wkrętów po wkręceniu. Podczas demontażu usuwać tylko części niezabezpieczone wkrętami.
- **NIE NALEŻY** zbyt mocno dokręcać śrub, ponieważ może to spowodować niewłaściwe połączenie elementów.
- Należy pamiętać, że użyte wkręty przebijające plastik są samogwintujące.

## INSTRUKCJA CZYSZCZENIA:

### Ogólne czyszczenie:

- Użyj 50/50 mieszanki białego octu i wody.
- Rodzice powinni dokładnie umyć akcesoria przed użyciem.
- Wodę należy często zmieniać.
- Co jakiś czas należy wykonać odkażanie, aby usunąć zanieczyszczenia organiczne i zapobiec rozwojowi bakterii.

## INSTRUKCJA UTYLIZACJI:

Produkt należy zutylizować, jeśli to możliwe. Należy zutylizować zgodnie z obowiązującymi, krajowymi przepisami.

**NALEŻY SPRAWDZAĆ PRODUKT PRZED KAŻDYM UŻYCIEM. MOCNO DOKRĘCIĆ POŁĄCZENIA I WYMIENIĆ USZKODZONE LUB ZUŻYTE CZĘŚCI. W CELU WYMIANY CZĘŚCI NALEŻY SKONTAKTOWAĆ SIĘ Z FIRMĄ STEP2.**

VORGESEHEN FÜR KINDER AB 2 JAHREN.

BEACHTEN SIE FOLGENDE HINWEISE UND WARNUNGEN,  
UM DAS RISIKO ERNSTER ODER TÖDLICHER VERLETZUN-  
GEN ZU MINDERN.

BEWAHREN SIE DIESE ANWEISUNGEN AUF.

## ⚠️ WARNUNG:

### ERSTICKUNGSGEFAHR

Kleine Teile. Scharfe Spitzen. Zusammenbau durch Erwachsene erforderlich.

## ⚠️ WARNUNG:

### ERTRINKUNGSGEFAHR

Für Kleinkinder im Bereich offener Wasserbehälter besteht Ertrinkungsgefahr. Ständige Aufsicht durch Erwachsene erforderlich.

## ⚠️ WARNUNG:

### VERBRENNUNGSGEFAHR

- Bevor Sie Ihre Kinder damit spielen lassen, stets die Temperatur des Produktes prüfen.
- Bei direkter Sonneneinstrahlung kann das Produkt Verbrennungen verursachen.
- Achten Sie stets auf die Sonneneinstrahlung und gehen Sie nicht davon aus, dass die Benutzung des Produkts aufgrund einer niedrigen Lufttemperatur unbedenklich ist.

## SICHERHEITSHINWEISE

- Nur zur Benutzung unter ständiger Aufsicht von Erwachsenen.
- Kinder nicht mit dem Produkt spielen lassen, bis es vollständig zusammengebaut ist.
- Fasst bis zu 18.92 l. (5 gal.) Wasser.
- Tischbeine nicht abnehmbar. Der Versuch, die Beine zu entfernen, kann das Produkt beschädigen.
- Bei Temperaturen unter 0°C (32°F) ins Haus bringen oder nicht benutzen.
- Einmal eingebaute Schrauben **NICHT** entfernen. Zur Demontage nur Teile entfernen, die nicht durch Schrauben befestigt sind.
- Schrauben **NICHT** überdrehen, anderenfalls ist der Zusammenhalt der Teile nicht garantiert.
- Bitte beachten, dass die Schrauben im Kunststoff eigene Bohrlöcher bohren.

## REINIGUNGSANWEISUNGEN:

### Reinigung allgemein:

- Verwenden Sie eine 50/50 Mischung aus weißemessig und wasser.
- Eltern sollten die Teile vor dem Erstgebrauch abwaschen.
- Das Wasser im Behälter häufig wechseln.
- Gelegentlich desinfizieren, um organische Rückstände zu entfernen und das Wachstum von Bakterien zu verhindern.

## ENTSORGUNGSANWEISUNGEN:

Bitte geben Sie das Produkt zum Recycling, wenn möglich. Gemäß allen behördlichen Vorschriften entsprechend entsorgen.

**PRÜFEN SIE DIESES PRODUKT VOR JEDER VERWENDUNG. ZIEHEN SIE SCHRAUBVERBINDUNGEN FEST AN UND ERSETZEN SIE BESCHÄDIGTE ODER ABGENUTZTE TEILE. KONTAKTIEREN SIE STEP2 BEZÜGLICH ERSATZTEILEN.**

適用於2歲以上兒童。

閱讀以下陳述和警示，減少嚴重或致命傷害發生的可能性。

保存本說明書以供今後參考。

## ⚠️ 警示:

### 窒息危險

小部件。尖角。要求成人組裝。

## ⚠️ 警示:

### 溺水危險

小孩子有可能會掉入敞口盛水器皿中溺水。任何時候都需要成人的監督。

## ⚠️ 警示:

### 灼傷危險

- 讓孩子玩耍產品之前，請始終檢查產品的溫度。
- 請記住，該產品可能會造成燙傷 如果陽光直射。
- 隨時關注太陽與天氣情況，請勿因 為氣溫不高而認為游樂設施是安全的。

## 安全信息:

- 任何時候都需提供連續性的成人監護。
- 最多可容納 5 加侖 (18.92 升)。
- 告誡兒童不要在產品被正確組裝前使用。
- 桌腿不可移除。試圖移除桌腿可能導致產品受損。
- 置于室內，或在溫度低於 32° F (0° C) 時不使用。
- **請勿**在安裝後取下任何螺釘。拆卸時，只能取下非螺釘固定的部件。
- **請勿**過度拧紧螺釘，否則不能適當地緊固部件。
- 請注意，螺釘的設計使其可以穿透塑料並自己形成螺紋。

## 清潔指南:

### 般清潔:

- 使用白醋和水的50/50混合物。
- 家長應在使用前徹底清洗配件。
- 水應該經常更換。
- 偶爾消毒以去除有機碎片並防止細菌生長。

## 處理指南:

如可能，請回收利用。處理時必須遵守所有的政府規章。

**每次使用前檢查本產品。固定連接處，并換掉破損和磨損的部件。联系 Step2 有限公司获取替换零件。**

## 日本語

2歳以上のお子様を対象としています。

事故防止のためすべての指示と警告に従ってください。  
本シートをお読みになった後も、いつでも見られる場所に  
大切に保管してください。

### 警告： 窒息に注意

小さな部品。尖った先端。大人が組み立てて  
ください。

### 警告： やけどに注意

- お子様を遊ばせる前に、必ず本製品の温度を  
確かめてください。
- 本製品を直射日光の当たる場所に放置すると  
本体が熱くなり、火傷の原因になる可能性が  
あります。
- 日光と天候に常に注意してください。気温が  
それほど高くないからといって、本製品が安全  
であると判断しないでください。

### 警告： 水の事故に注意

水が入った容器でお子様が溺れる危険があり  
ます。常に大人による監視が必要です。

## 安全に関する情報

- 常に大人が監視するようにしてください。
- 正しく組み立てられるまで本製品を使用しないようにお子  
様たちに指示してください。
- 最大18.92リットル (5ガロン) の水を入れることができま  
す。
- テーブルの脚は取り外せません。脚を取り外そうとする  
と、製品が破損する恐れがあります。
- 気温が90° C (32° F) を下回った場合は、室内に入れる  
か、使用を中止してください。
- 組み立てた後はネジを**絶対に外さないでください**。分解  
する際は、ネジで固定されていない部分のみを取り外し  
てください。
- ネジをきつく**締めすぎないでください**。ネジをきつくと締め  
すぎると、部品が正しい位置に固定されません。
- ネジはプラスチックを貫通し、独自のネジ山を形成するよ  
うに設計されていることに注意してください。

## お手入れ方法：

### 普段のお手入れ：

- 白酢と水の50/50の混合物を使用してください。
- お子様が使用する前に、付属品をよく洗ってください。
- 水は頻繁に交換してください。
- 有機物の汚れを取り除き、細菌の繁殖を防ぐために時々消  
毒してください。

## 廃棄方法：

可能な場合はリサイクルしてください。廃棄する際は、政  
府の規制に従って廃棄してください。

ご使用前に、本製品を毎回点検してください。接続部分を適  
切に固定し、破損または摩耗した部品は交換してください。

## SVENSKA

AVSEDD FÖR BARN FRÅN 2 ÅR OCH UPPÅT.

UPPMÄRKSAMMA ALLA UPPMANINGAR OCH VARNINGAR FÖR  
ATT REDUCERA SANNOLIKHETEN FÖR ALLVARLIGA SKADOR  
ELLER DÖDSFALL. SPARA DETTA BLAD FÖR FRAMTIDA REFERENS.

### VARNING:

#### KVÄVNINGSRISK

Små delar. Vassa spetsar förekommer innan montering  
skett. Montering måste utföras av en vuxen.

### VARNING:

#### BRÄNNRISK

- Kontrollera alltid produktens temperatur innan du låter  
dina barn leka med den.
- Kom ihåg att produkten kan orsaka brännskador om  
den får stå i direkt solljus.
- Var alltid uppmärksam på solen och väderförhållandena  
och utgå inte från att utrustningen är säker bara för att  
lufttemperaturen inte är särskilt hög.

### VARNING:

#### DRUNKNINGSRISK

Det finns risk för att små barn drunknar vid öppna  
behållare med vatten. En vuxen ska alltid övervaka.

## SÄKERHETSINFORMATION:

- Tillhandahåll ständig tillsyn från vuxen.
- Barn ska uppmanas att inte använda produkten förrän den är  
korrekt monterad.
- Rymmer upp till 18,92 l vatten.
- Bordsbenen är inte avtagbara. Alla försök att avlägsna benen kan  
orsaka skada på produkten.
- När temperaturen sjunker under 0°C ska den flyttas in inomhus  
eller inte användas.
- TA INTE bort eventuella skruvar efter att de har installerats. Vid  
nedmontering, ta endast bort delar som inte är säkrade med skruvar.
- DRA INTE åt skruvarna för hårt annars kommer de inte att hålla  
ihop delarna på rätt sätt.
- Lägg märke till att skruvarna är utformade för att tränga igenom  
plasten och bilda sina egna gångor.

## RENGÖRINGSINSTRUKTIONER:

### Allmän rengöring:

- Använd en blandning av lika delar vit vinäger och vatten.
- Föräldrar ska tvätta tillbehören noggrant före användning.
- Vattnet ska bytas ut regelbundet.
- Desinficera periodvis för att avlägsna organiskt avfall och  
förhindra bakterietillväxt.

## AVFALLSHANTERING:

Vänligen återvinn i bästa möjliga mån. Avfallshantering måste ske i  
enlighet med alla myndighetsföreskrifter.

**INSPEKTERA ALLTID DENNA PRODUKT INNAN DEN  
ANVÄNDS. SÄKRA MONTERINGSKONTAKTERNA  
ORDENTLIGT OCH BYT UT SKADADE ELLER SLITNA  
KOMPONENTER. KONTAKTA STEP2 COMPANY FÖR  
RESERVDELAR.**

## العربية

مكرسة لاستخدام الأطفال الذين تتراوح أعمارهم بين 2 عاماً وأكثر.

قم بمراعاة الملاحظات والتحذيرات التالية لتقليل إمكانية التعرض  
لإصابة خطيرة أو مميتة.

احتفظ بهذا الدليل للرجوع إليه في المستقبل .

### تحذير:

#### خطر الاختناق

الأجزاء الصغيرة. حواف حادة. يجب تجميع المنتج بمعرفة شخص بالغ.

### تحذير:

#### خطر الغرق

الأجزاء الصغيرة. حواف حادة. يجب تجميع المنتج بمعرفة  
شخص بالغ.

### تحذير:

#### خطر الحرق

تأكد دائماً من حرارة المنتج قبل السماح للأطفال  
باللعب به.  
تذكر أن المنتج قد تكون سبباً في الإصابة بحروق إذا  
تركزت في أشعة الشمس المباشرة.  
انتبه دائماً للشمس وظروف الطقس، لا تفترض أن  
الجهاز آمن لأن درجة حرارة الهواء غير مرتفعة للغاية.

## معلومات السلامة

احرص على وجود إشراف مستمر من البالغين طوال الوقت.  
عليك توجيه الأطفال بعدم استخدام المنتج إلا بعد تجميعه بشكل صحيح.  
يسع ما يصل إلى 5 غالون من المياه (18.92 لتر).  
رجل الطاولة غير قابلة للنزع. قد ينجم عن محاولة نزع الأرجل تلف المنتج.  
احتفظ بالجهاز داخل المنزل أو لا تستخدمه إذا انخفضت درجة الحرارة عن 32° درجة  
فهرنهايت (صفر مئوية).  
لا تفك أي مسامير بعد تركيبها. فقط اخلع الأجزاء غير المربوطة بمسامير.  
لا تقفط في ربط المسامير اللولبية والا فلن تمسك الأجزاء ببعضها بشكل ملائم.  
لاحظ أنه تم تصميم المسامير اللولبية بحيث تخترق البلاستيك وتشكل السن اللولبي  
الخاص بها.

## إرشادات التنظيف:

### تنظيف بشكل عام:

استخدم مزيج 50/50 من الخل الأبيض والماء.  
يجب على الوالدين غسل الملحقات بعناية قبل الاستخدام.  
يجب تغيير الماء بشكل متكرر.  
تطهير أحياناً لإزالة الحطام العضوي ومنع نمو البكتيريا.

## إرشادات التخلص من المنتج:

الرجاء إعادة التدوير إن أمكن. يجب أن تتوافق طريقة التخلص من  
المنتج مع كل القوانين الحكومية.

افحص المنتج قبل كل استخدام. اربط الوصلات بإحكام واستبدل  
المكونات التالفة أو البالية. اتصل بشركة Step2 لاستبدال الأجزاء.