



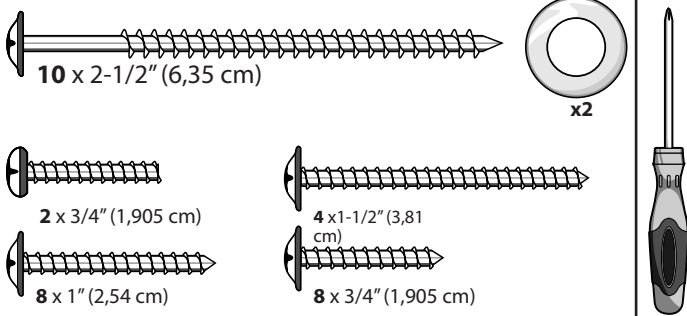
8698

Great Creations Art Center™

For assistance or replacement parts please contact :

The Step2 Company, LLC.

10010 Aurora-Hudson Rd.
Streetsboro, OH 44241 USA
1-800-347-8372 USA & Canada Only
(330)656-0440
www.step2.com
Step2 UK website: www.step2uk.com



ENGLISH

! WARNING: CHOKING HAZARD - Small parts. Sharp points.
Adult assembly required.

USE ONLY WITH CHILDREN FROM AGES 3 YEARS AND UP. OBSERVE THE FOLLOWING STATEMENTS AND WARNINGS TO REDUCE THE LIKELIHOOD OF SERIOUS OR FATAL INJURY. SAVE THIS SHEET FOR FUTURE REFERENCE.

SAFETY INFORMATION

- Provide continuous adult supervision at all times.
- Instruct children not to use product until properly assembled.
- Use with non-toxic, and water soluble or non-permanent markers.
- Use caution. Do not over-tighten screws or they will not hold parts together appropriately.
- Do not exceed 1 child on seat. Maximum weight per user: 75 lb (34,02 kg).

INSPECT THIS PRODUCT BEFORE EACH USE. TIGHTLY SECURE CONNECTIONS AND REPLACE DAMAGED OR WORN COMPONENTS. CONTACT THE STEP2 COMPANY FOR REPLACEMENT PARTS.

CLEANING INSTRUCTIONS

- General Cleaning: Use mild soapy water.

DISPOSAL INSTRUCTIONS

Please recycle when possible. Disposal must be in compliance with government regulations.

FRANÇAIS

! MISE EN GARDE: DANGER D'ÉTOUFFEMENT - Petite pièces.
Assemblage par un adulte requis.

UTILISEZ AVEC DES ENFANTS DE 3 ANS ET PLUS. RESPECTEZ LES ÉNONCÉS ET AVERTISSEMENTS SUIVANTS POUR RÉDUIRE LA PROBABILITÉ DE BLESSURE GRAVE, VOIRE MORTELLE. CONSERVEZ CETTE FEUILLE POUR RÉFÉRENCE ULTÉRIEURE.

INFORMATIONS DE SÉCURITÉ

- La surveillance continue par un adulte est requise en tous temps.
- Dites aux enfants :
 - de ne pas utiliser le produit jusqu'à ce qu'il soit assemblé correctement.
- Utilisez avec des marqueurs non toxiques et solubles à l'eau ou non permanents.
- Faites preuve de prudence. Veillez à ne pas trop serrer les vis pour qu'elles tiennent les pièces ensemble de façon appropriée.
- Ne placez pas plus d'un enfant sur le siège. Poids maximal de l'utilisateur de 34,02 kg (75 lb)

INSPECTEZ CE PRODUIT AVANT CHAQUE UTILISATION. SERREZ BIEN LES CONNEXIONS ET REMPLACEZ LES COMPOSANTS USÉS OU ENDOMMAGÉS. CONTACTEZ LA SOCIÉTÉ STEP2 POUR DES PIÈCES DE RECHANGE.

INSTRUCTIONS DE NETTOYAGE

- Nettoyage général : Utilisez de l'eau savonneuse douce.

INSTRUCTIONS DE MISE AU REBUT

Veillez recycler dans la mesure du possible. L'élimination doit être conforme à toutes les lois nationales.

ESPAÑOL

! ADVERTENCIA: RIESGO DE ASFIXIA: Contiene piezas pequeñas. Requiere montaje por parte de un adulto.

SOLO PARA SU UTILIZACIÓN CON NIÑOS DE MÁS DE 3 AÑOS. RESPETE LAS SIGUIENTES RECOMENDACIONES Y ADVERTENCIAS PARA DISMINUIR LA PROBABILIDAD DE SUFRIR LESIONES GRAVES O MORTALES. CONSERVE ESTA HOJA PARA SU CONSULTA EN EL FUTURO.

INFORMACIÓN DE SEGURIDAD

- Este producto requiere supervisión continua de un adulto.
 - Impida que los niños utilicen este producto hasta que se haya finalizado su montaje.
 - Utilización con rotuladores no permanentes, no tóxicos y solubles en agua.
 - Tenga cuidado. No apriete excesivamente los tornillos ya que no unirían las piezas de manera adecuada.
 - No ponga a más de 1 niño por asiento. Peso máximo por usuario: 34,02 kg (75 lb).
- EXAMINE EL PRODUCTO ANTES DE CADA UTILIZACIÓN. FIJE LAS CONEXIONES Y SUSTITUYA LOS COMPONENTES QUE PRESENTEN DAÑOS O DESGASTE. PÓNGASE EN CONTACTO CON LA EMPRESA STEP2 PARA OBTENER PIEZAS DE REPUESTO.**

INSTRUCCIONES PARA LA LIMPIEZA

- Limpieza general: Utilice una solución de agua y jabón suave.

INTRUCCIONES PARA LA ELIMINACIÓN

Recicle los componentes si tiene la posibilidad. La eliminación de este producto se debe realizar de conformidad con la Normativa Gubernamental.

AVVERTENZE: RISCHIO DI SOFFOCAMENTO - Parti di dimensioni ridotte. È necessario il montaggio da parte di adulti.

PER L'USO ESCLUSIVO DA PARTE DI BAMBINI DAI 3 ANNI IN SU. OSSERVARE LE SEGUENTI DICHIARAZIONI E AVVERTENZE PER RIDURRE IL RISCHIO DI INFORTUNI GRAVI O FATALI. CONSERVARE QUESTO FOGLIO PER FUTURO RIFERIMENTO.

INFORMAZIONI SULLA SICUREZZA

- Fornire una supervisione continua da parte di un adulto in ogni momento.
- Asegúrese que los niños:
 - no utilicen este producto hasta que se haya finalizado su montaje.
- Usare con pennarelli idrosolubili, non tossici e non permanenti.
- Prestare attenzione. Non stringere eccessivamente le viti poiché ciò potrebbe causare un collegamento non corretto dei componenti.
- Non superare il limite di 1 bambino per sedile. Peso massimo dell'utilizzatore: 34,02 kg (75 lb).

ISPEZIONARE QUESTO PRODOTTO PRIMA DI CIASCUN UTILIZZO. CHIUDERE FERMAMENTE LE CONNESSIONI E SOSTITUIRE I COMPONENTI DANNEGGIATI O USURATI. CONTATTARE STEP2 COMPANY PER OTTENERE RICAMBI.

ISTRUZIONI PER LA PULIZIA:

- Pulizia generale: Utilizzare acqua con sapone delicato

ISTRUZIONI PER LO SMALTIMENTO:

Riciclare quando possibile. Lo smaltimento deve essere effettuato in conformità con tutti i regolamenti previsti dal governo.

WAARSCHUWING: VERSTIKKINGSGEVAAR - Kleine onderdelen. Montage door volwassene vereist.

UITSLUITEND BESTEMD VOOR GEBRUIK DOOR KINDEREN VAN 3 JAAR EN OUDER. NEEM DE VOLGENDE VERKLARINGEN EN WAARSCHUWINGEN IN ACHT OM WAARSCHIJNLIJK ERNSTIG OF FATAAL LETSEL TE VERMINDEREN. BEWAAR DIT BLAD VOOR TOEKOMSTIGE REFERENTIE.

VEILIGHEIDSINFORMATIE

- Zorg te allen tijde voor continu toezicht van een volwassene.
- Instrueer kinderen:
 - het product niet te gebruiken tot het goed in elkaar is gezet.
- Gebruik alleen niet-giftige en in water oplosbare of niet-permanente markeerstiften.
- Wees voorzichtig. Draai de schroeven niet te vast aan, anders houden ze de onderdelen niet goed bij elkaar.
- Laat niet meer dan 1 kind tegelijk op het stoeltje zitten. Maximumgewicht voor gebruikers 34,02 kg (75 lb).

DIT PRODUCT VÓÓR ELK GEBRUIK INSPECTEREN. DRAAI VERBINDINGEN GOED VAST EN VERVANG BESCHADIGDE OF VERSLETEN COMPONENTEN. NEEM CONTACT MET DE STEP2 COMPANY VOOR VERVANGINGSONDERDELEN.

REINIGINGSINSTRUCTIES

- Algemene reiniging: Een mild sopje gebruiken.

AFVOERINSTRUCTIES

Wanneer mogelijk recyclen. Afvoeren moet gebeuren in overeenstemming met alle overheidsvoorschriften.

AVISO: PERIGO DE SUFOCAMENTO – Peças pequenas. Necessária a montagem por adultos.

UTILIZAR APENAS COM CRIANÇAS A PARTIR DOS 3 ANOS. RESPEITE AS SEGUINTE ADVERTÊNCIAS E AVISOS PARA REDUZIR A PROBABILIDADE DE UMA LESÃO GRAVE OU FATAL. GUARDA ESTA FOLHA PARA REFERÊNCIA FUTURA.

INFORMAÇÕES DE SEGURANÇA

- Manter sempre a vigilância por parte de um adulto.
- Instrua as Crianças para que:
 - não usem o produto até que esteja devidamente montado.
- Utilizar com marcadores não tóxicos, solúveis em água ou não permanentes.
- Tenha cuidado. Não aperte demasiado os parafusos, caso contrário estes não conseguirão manter as peças unidas.
- Apenas 1 criança por assento. O peso máximo de 34,02 kg (75 lb).

INSPECCIONE ESTE PRODUTO ANTES DE CADA UTILIZAÇÃO. APERTE BEM AS LIGAÇÕES E SUBSTITUA OS COMPONENTES DANIFICADOS OU DESGASTADOS. CONTACTE A STEP2 COMPANY PARA OBTENIR PEÇAS DE SUBSTITUIÇÃO.

INSTRUÇÕES DE LIMPEZA:

- Limpeza Geral: Utilize água ensaboada morna.

INSTRUÇÕES DE ELIMINAÇÃO:

Recicle sempre que possível. A eliminação deve estar em conformidade com todas as regulações oficiais.

OSTRZEŻENIE! RYZYKO ZADŁAWIENIA – małe części. Montaż powinna wykonać osoba dorosła.

PRODUKT PRZEZNACZONY DO UŻYTKU WYŁĄCZNIE DLA DZIECI POWYŻEJ 3 ROKU ŻYCIA. PRZESTRZEGANIE PONIŻSZYCH ZALECEŃ I OSTRZEŻEŃ ZMNIEJSZY PRAWDOPODOBIEŃSTWO ODNIESIENIA POWAŻNYCH LUB ŚMIERTELNYCH OBRAŻEŃ CIAŁA. ZACHOWAĆ TĘ INSTRUKCJĘ DO PÓŹNIEJSZYCH KONSULTACJI.

INFORMACJE DOTYCZĄCE BEZPIECZEŃSTWA:

- Zapewnić nadzór osoby dorosłej nad dzieckiem przez cały czas.
- Polecić dzieciom, aby:
 - nie używały zabawki, dopóki nie zostanie odpowiednio zmontowana;
- Używać nietoksycznych, zmywalnych lub nietrwałych markerów.
- Zachować ostrożność. Zbyt mocne dokręcanie śrub spowoduje niewłaściwe połączenie elementów.
- Na siedzeniu może się znajdować maksymalnie 1 dziecko. Maksymalna masa ciała 34,02 kg (75 lb).

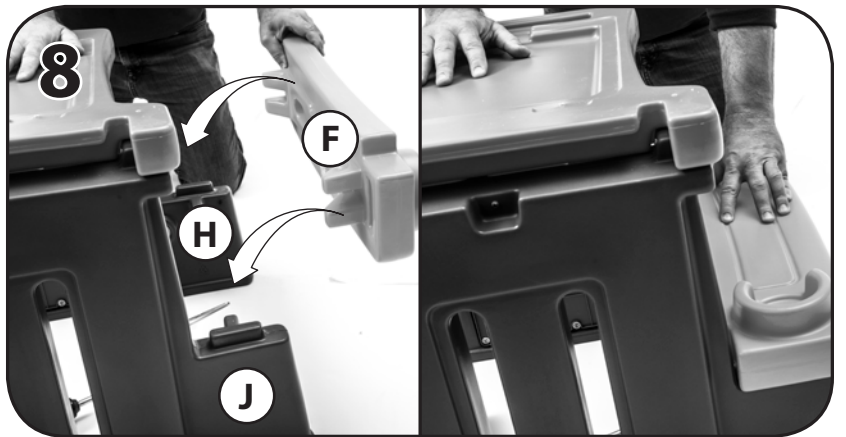
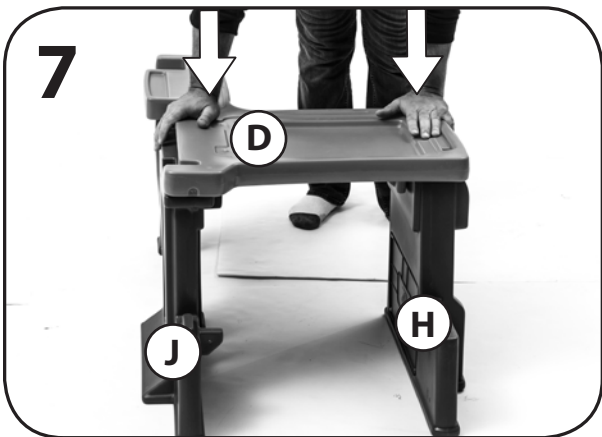
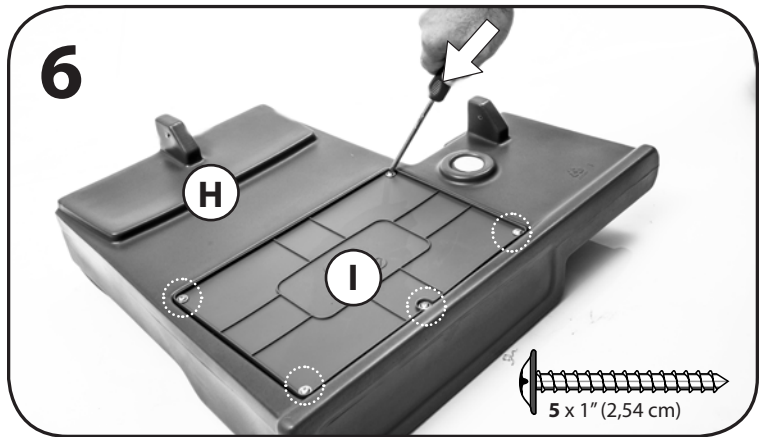
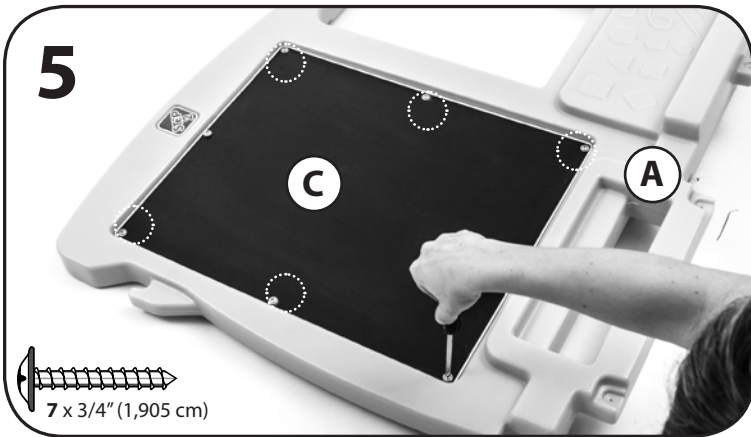
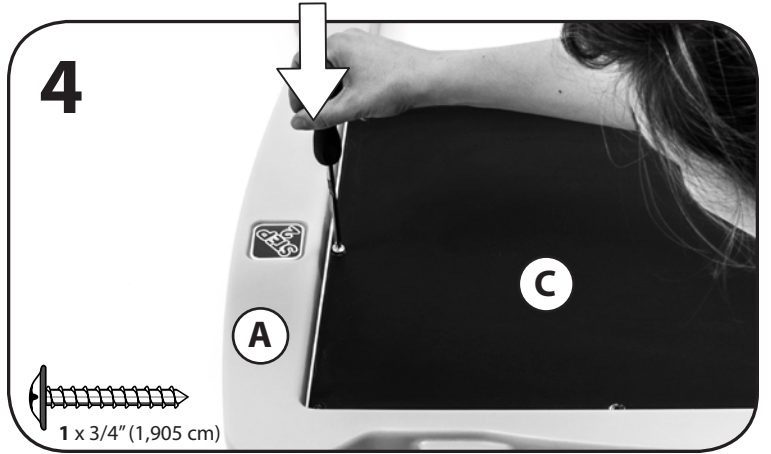
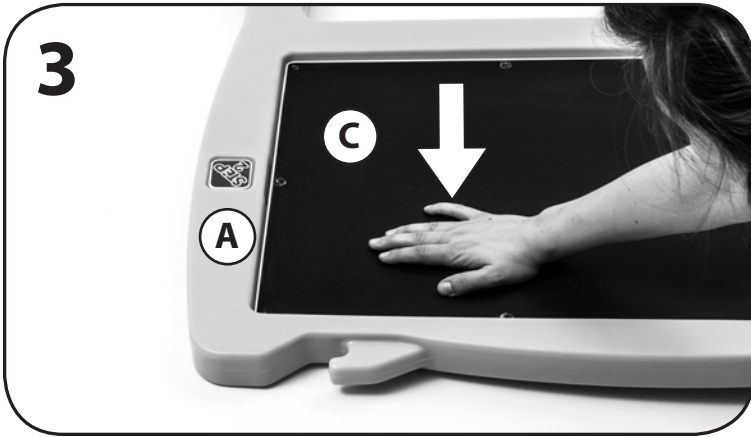
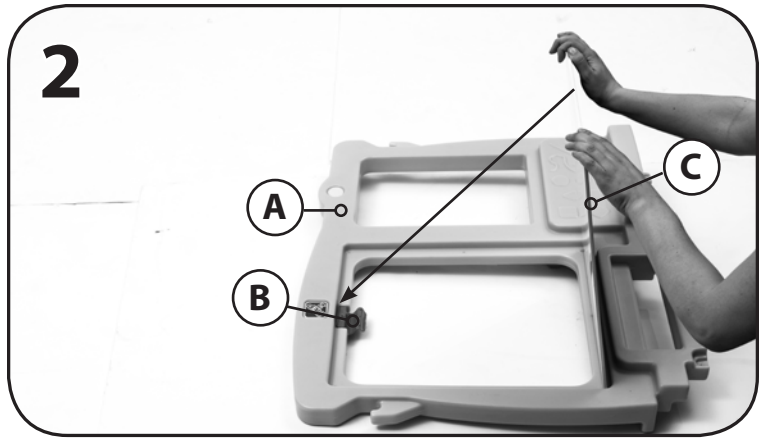
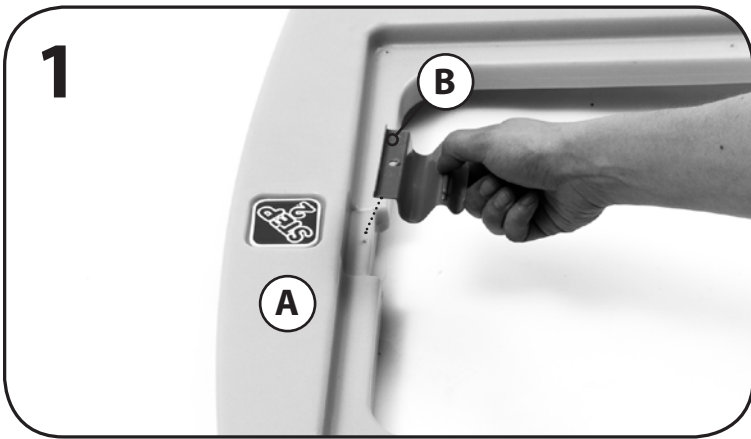
NALEŻY SPRAWDZAĆ PRODUKT PRZED KAŻDYM UŻYCIEM. MOCNO DOKRĘCIĆ POŁĄCZENIA I WYMIENIĆ USZKODZONE LUB ZUŻYTE CZĘŚCI. W CELU WYMIANY CZĘŚCI NALEŻY SKONTAKTOWAĆ SIĘ Z FIRMĄ STEP2.

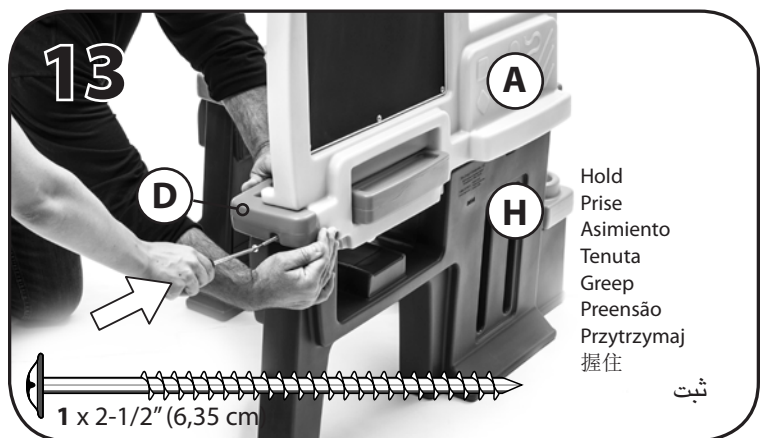
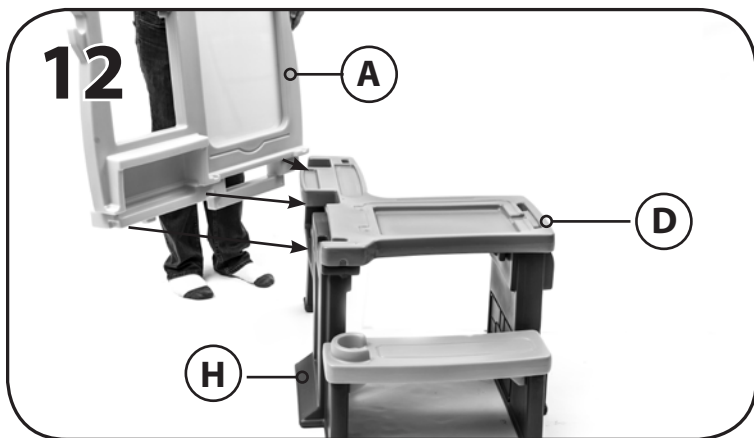
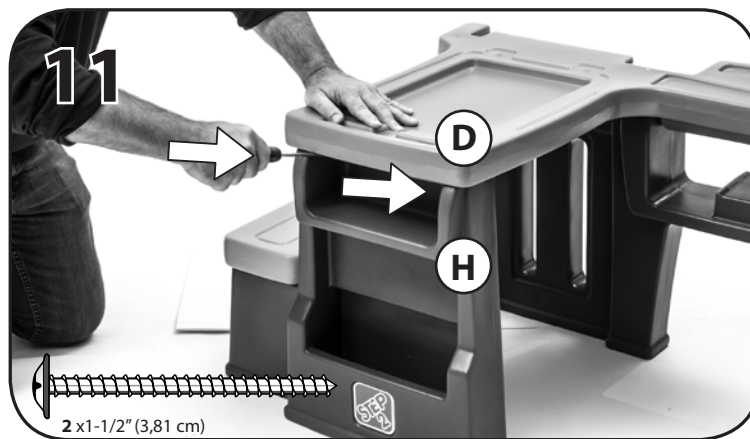
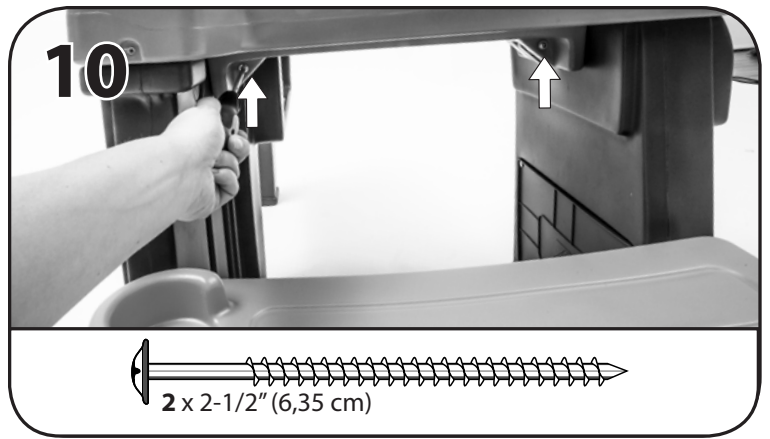
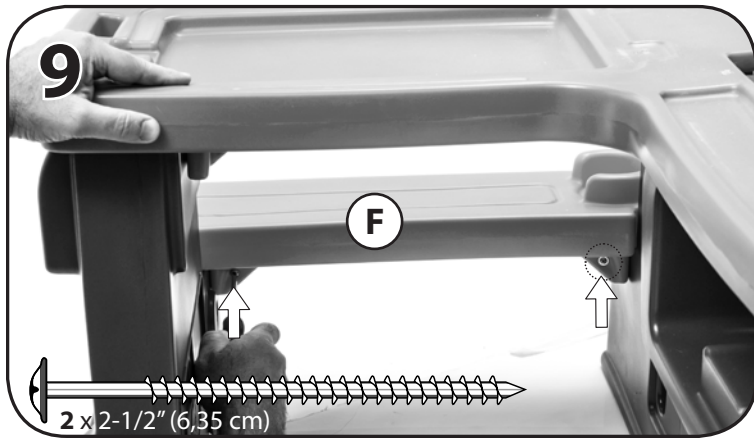
INSTRUKCJA CZYSZCZENIA:

- Ogólne czyszczenie: Używać wody z dodatkiem mydła.

INSTRUKCJA UTYLIZACJI:

Produkt należy zutylizować, jeśli to możliwe. Należy utylizować zgodnie z obowiązującymi, krajowymi przepisami.

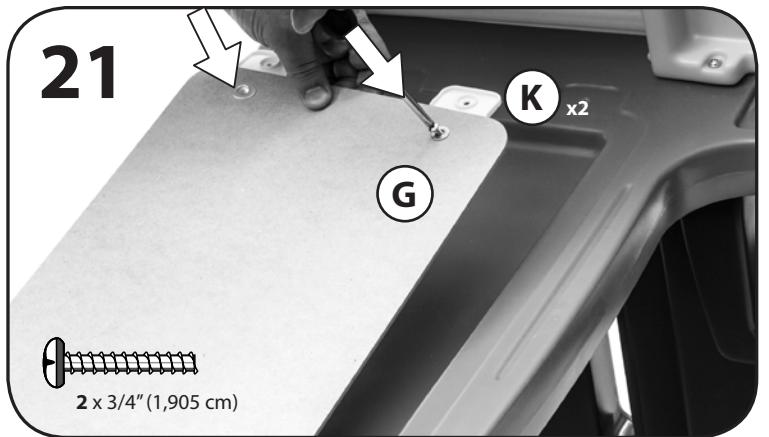
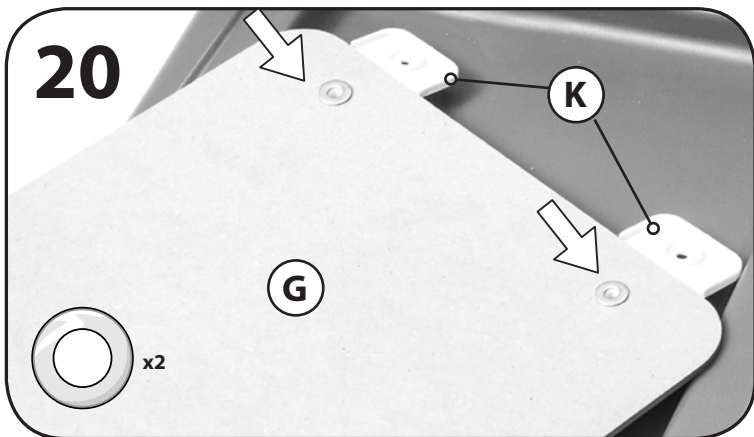
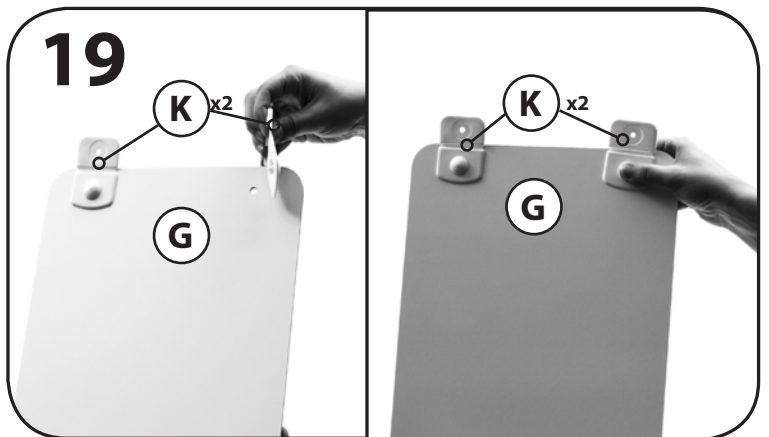
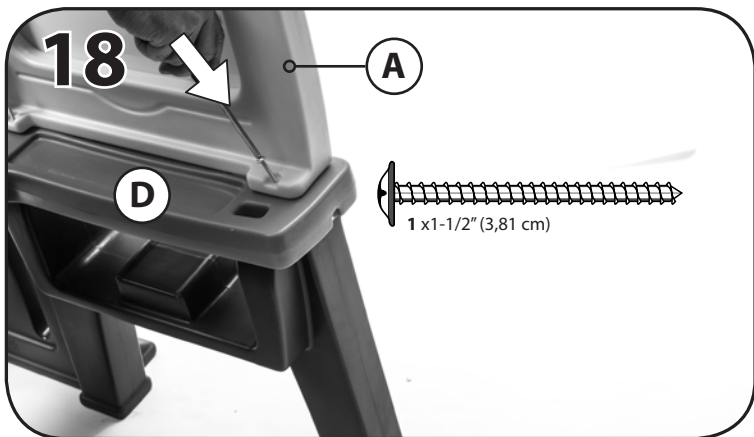
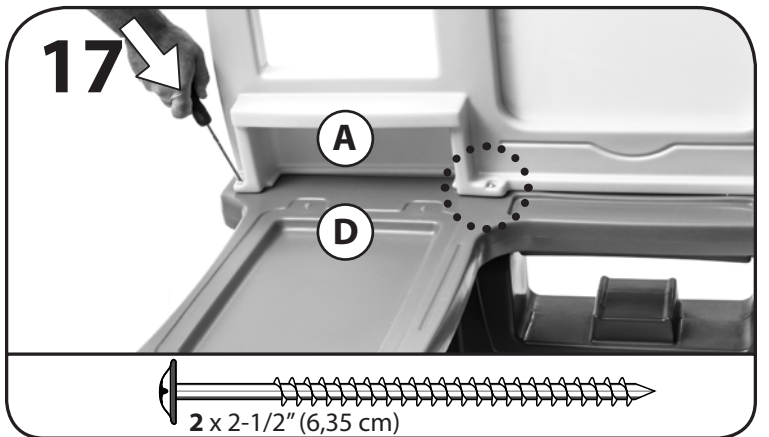
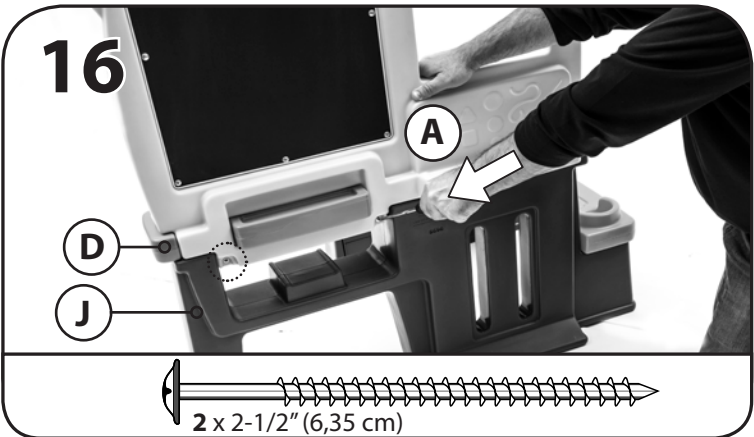
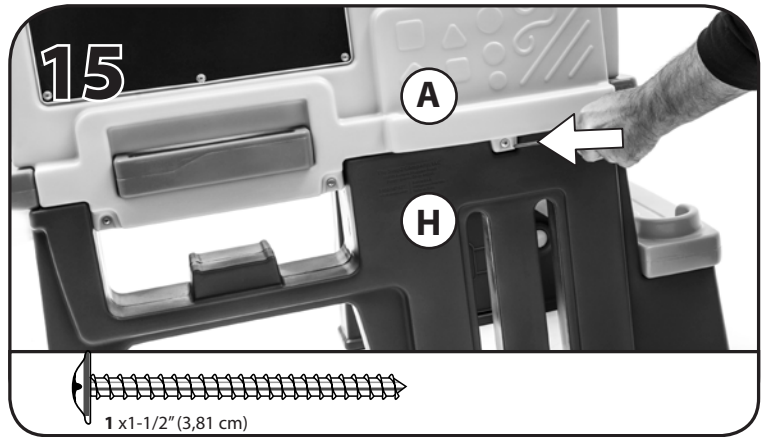
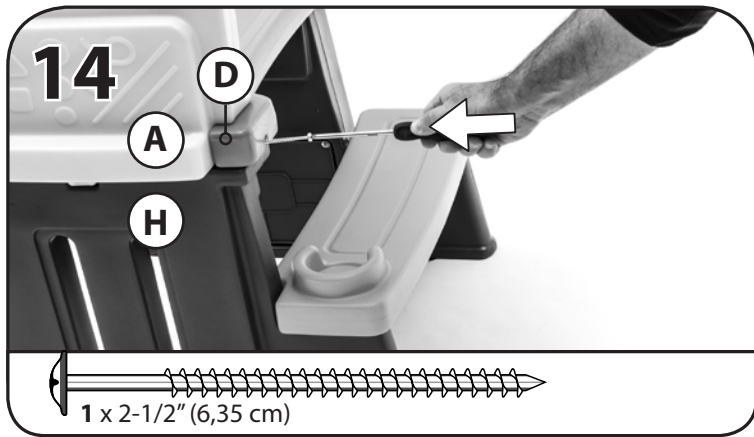


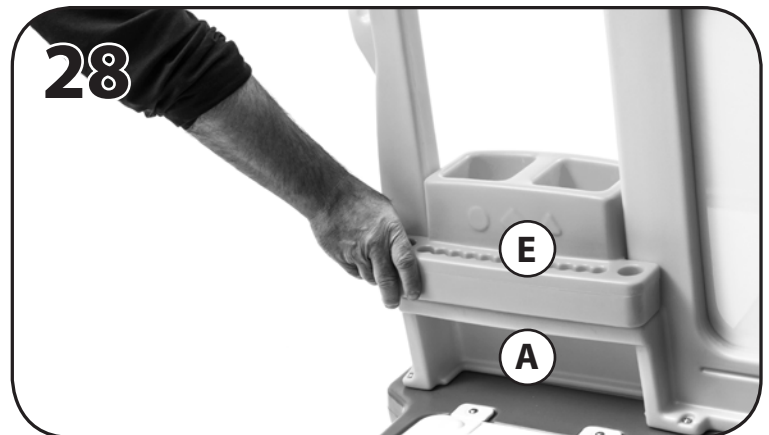
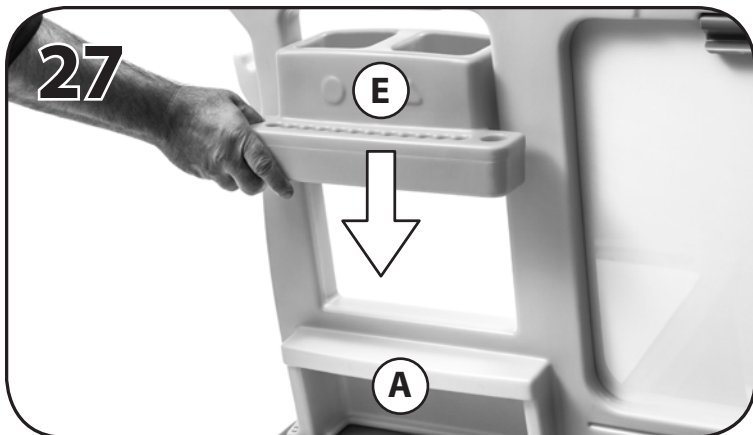
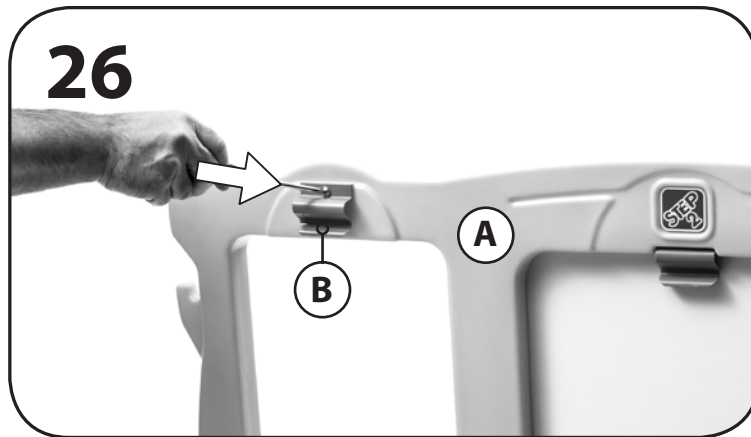
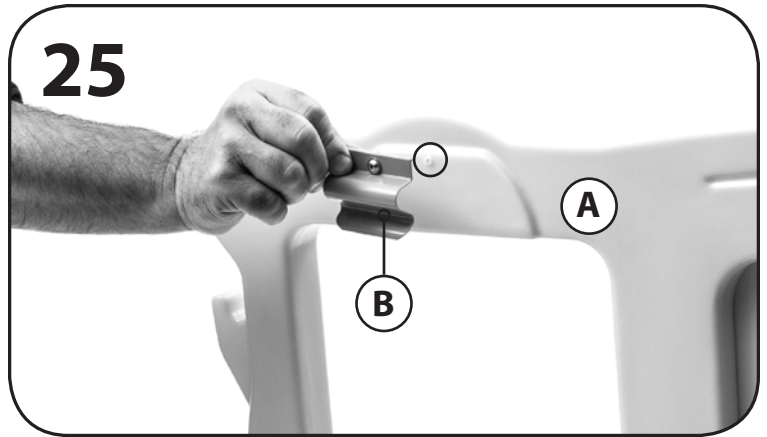
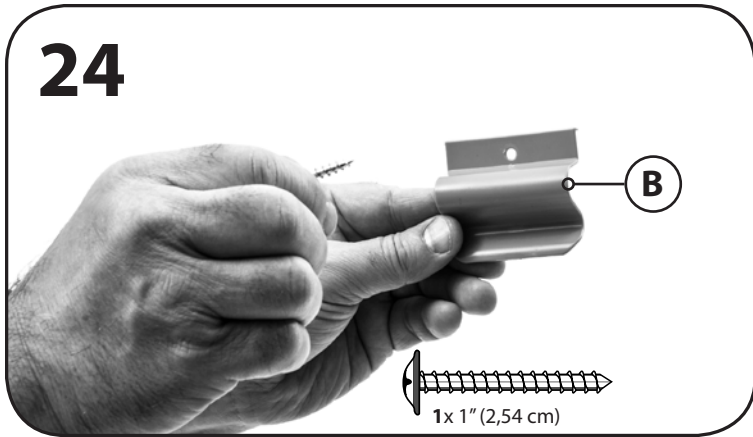
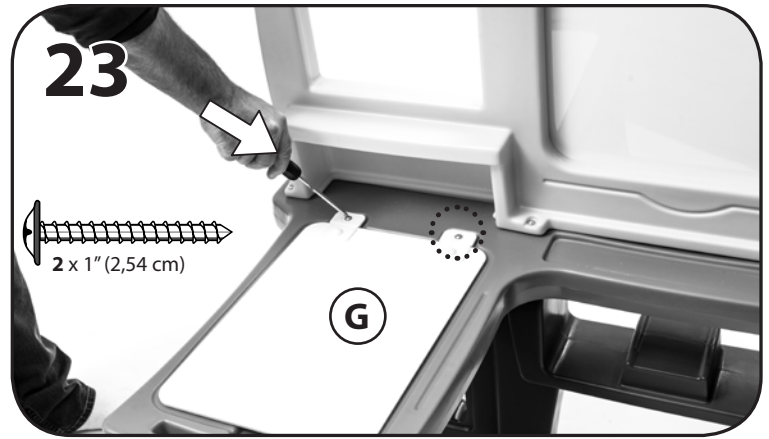
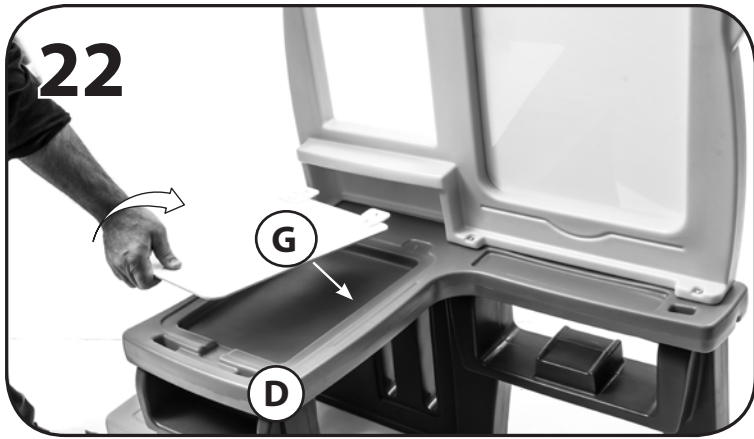


Two people required.
Deux personnes nécessaires.
Se requieren dos personas.
Se requieren dos personas.
Sono necessarie due persone.

Er zijn twee mensen nodig.
São necessárias duas pessoas.
Wymaga udziału dwóch osób.
需要两人合力完成。

هناك حاجة ل شخص صين.







警告：窒息危险 - 小部件。尖角。要求成人组装。

仅适用于 3 岁以上儿童。

阅读以下陈述和警告，减少严重或致命伤害发生的可能性。

保存本说明书以供今后参考。

安全信息：

- **需成人监督。**
 - 告诫儿童：
 - 不要在产品正确组装前使用。
 - 与无毒的水溶性或非永久性记号笔搭配使用。
 - 请小心使用。不要过度拧紧螺钉，否则不能正确地紧固部件。
 - 座位上不得多于 1 名儿童。儿童最大体重：每个座椅 75 磅（34,02 公斤）。
- 每次使用前检查本产品。固定连接处，并换掉破损和磨损的部件。联系 Step2 有限责任公司获取替换零件。**

清洁指南

- **般清洁：**使用温和的肥皂水。

处理指南

如可能，请回收利用。处理时必须遵守所有的政府规章。

العربية

صص لاستخدام الأطفال من سن 3 سنوات فأعلى.
قم بمراجعة الملاحظات والتحذيرات التالية لتقليل إمكانية التعرض لإصابة خطيرة أو مميتة.
احتفظ بهذا الدليل للرجوع إليه في المستقبل .

تحذير: خطر الاختناق - الأجزاء الصغيرة. حواف حادة. يجب تجميع المنتج بمعرفة شخص بالغ.

مخصص لاستخدام الأطفال من سن عام فأعلى.
قم بمراجعة الملاحظات والتحذيرات التالية لتقليل إمكانية التعرض لإصابة خطيرة أو مميتة.
احتفظ بهذا الدليل للرجوع إليه في المستقبل .

معلومات السلامة:

- وجه الأطفال للقيام بما يلي:
 - عدم استخدام المنتج إلى أن يتم تجميعه بشكل صحيح.
 - يُستخدم فقط مع أقلام التحديد غير السامة والتي تذوب ألوانها في الماء أو غير الدائمة.
 - توخى الحذر. لا تفرط في ربط المسامير اللولبية وإلا فلن تمسك الأجزاء ببعضها بشكل ملائم.
 - يجب ألا يتجاوز عدد الأطفال على المقعد طفلاً واحداً. أقصى وزن للمستخدم: 75 رطلاً (34,02 كجم) لكل طفل.

إرشادات التنظيف:

- المكونات الإلكترونية: لا تغطس الوحدة في الماء أو ترش سائل عليها مباشرة. استخدم محلول التنظيف العام: استخدم مياه بصابون مخفف.

إرشادات التخلص من المنتج

الرجاء إعادة التدوير إن أمكن. يجب أن تتوافق طريقة التخلص من المنتج مع كل القوانين الحكومية.

Thank you for purchasing the Step2® Great Creations Art Center™. We'd appreciate a few minutes of your time to complete a brief survey so we can continue providing you with great products.

To participate, please visit our website at:

www.step2.com/survey/?partnumber=869800

Thank you for your time,

From your friends at Step2.